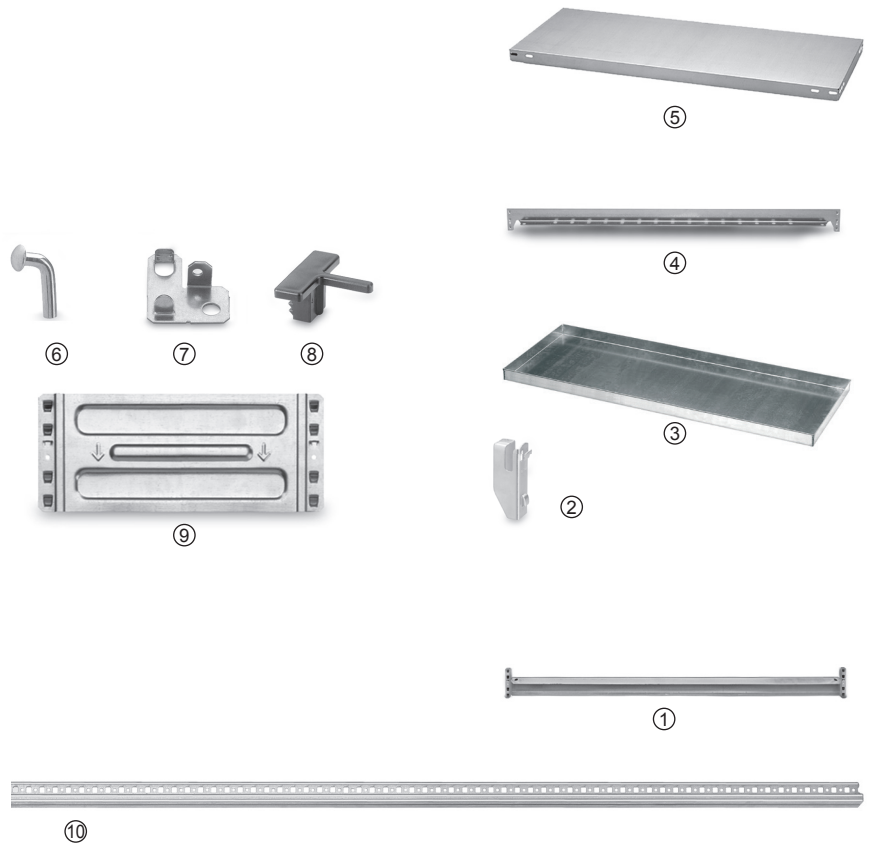
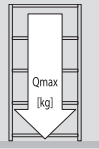
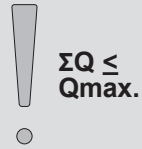
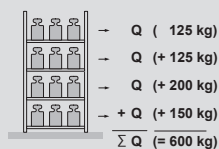
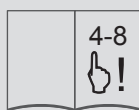
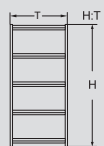
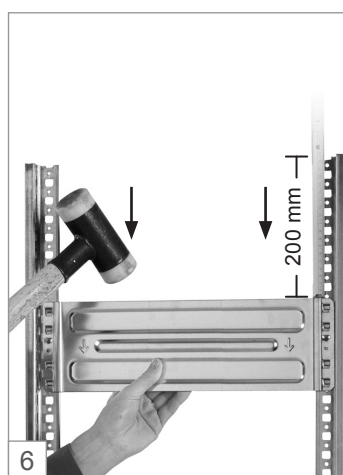
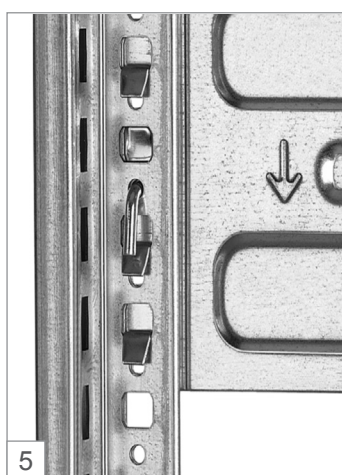
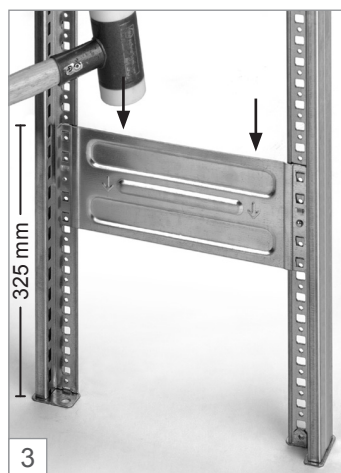
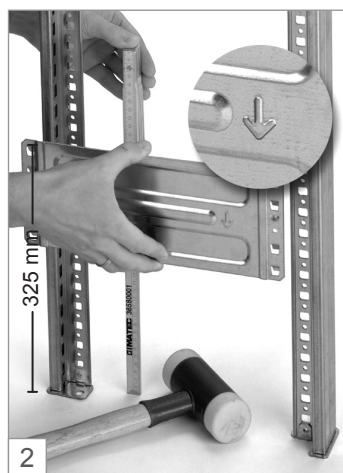
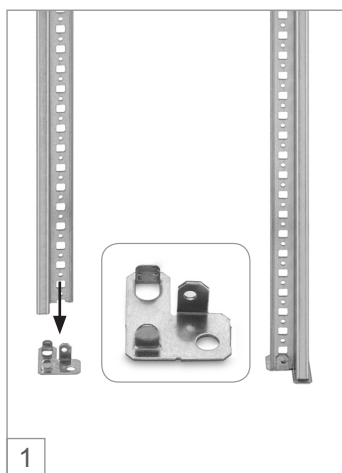
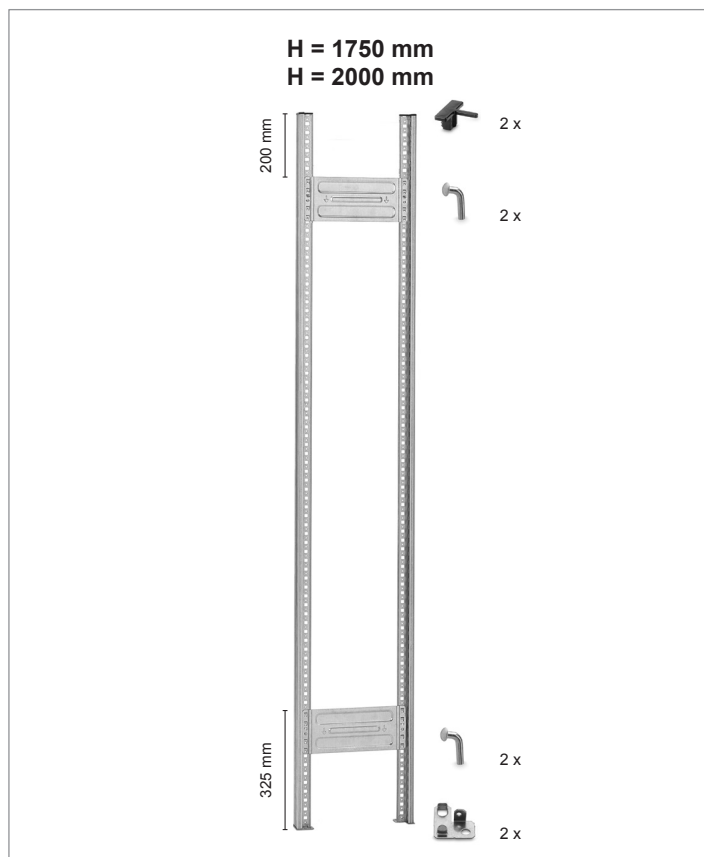
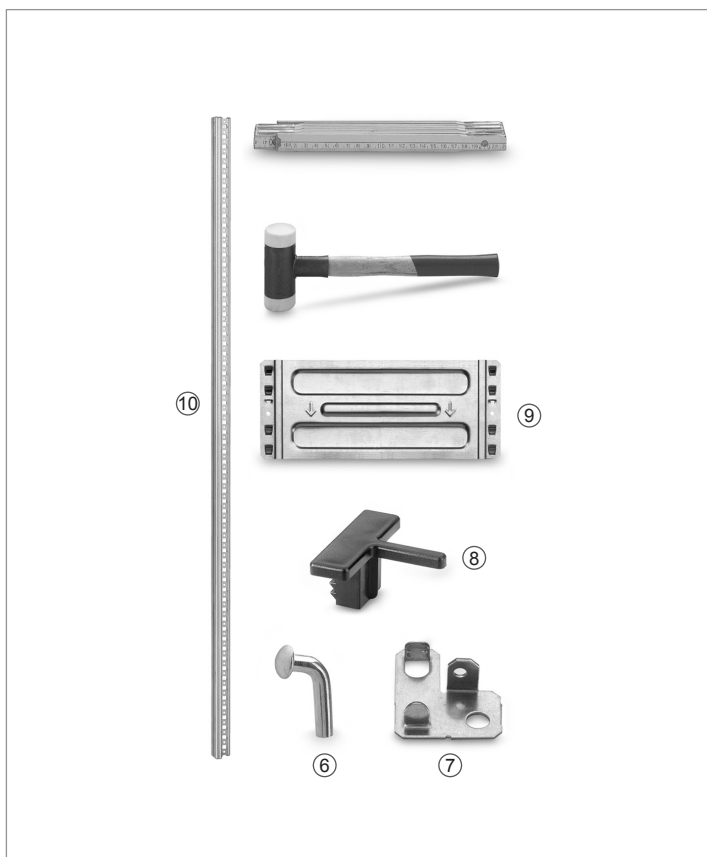


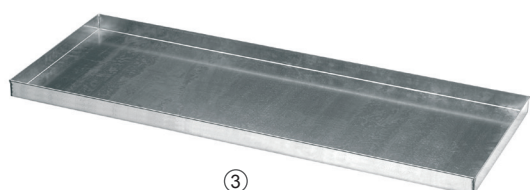
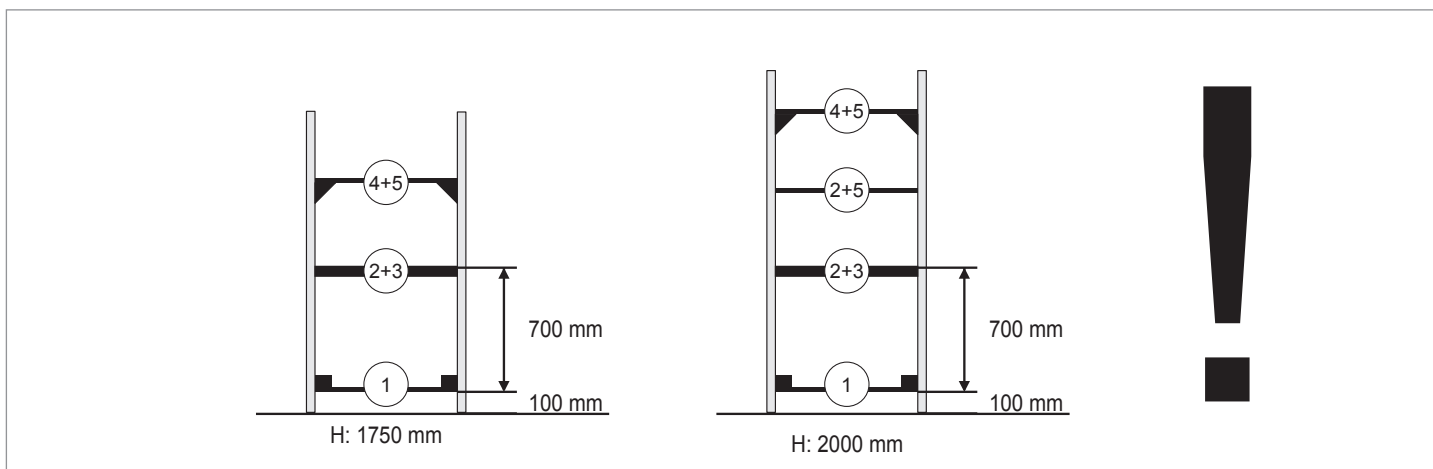
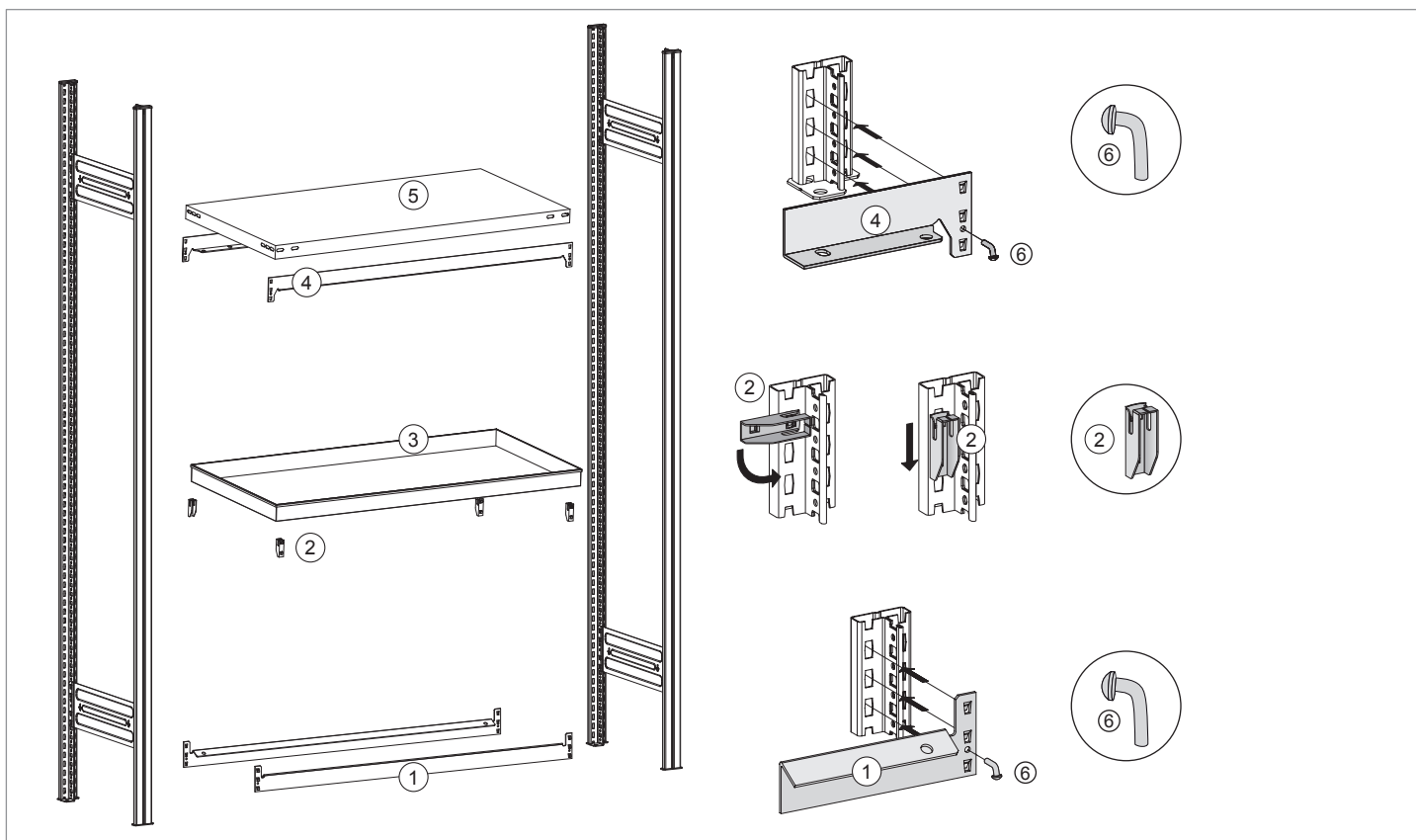
HMF 000-0-1 23042019



	H =	1750 mm	2000 mm		H =	1750 mm	2000 mm
		Qmax.: 900 kg	900 kg			Qmax.: 900 kg	900 kg
	①	2	2		①	2	2
	②	4	8		②	4	8
	③	1	1		③	1	1
	④	2	2		④	2	2
	⑤	1	2		⑤	1	2
	⑥	16	16		⑥	12	12
	⑦	4	4		⑦	2	2
	⑧	4	4		⑧	2	2
	⑨	4	4		⑨	2	2
	⑩	4	4		⑩	2	2







③



②



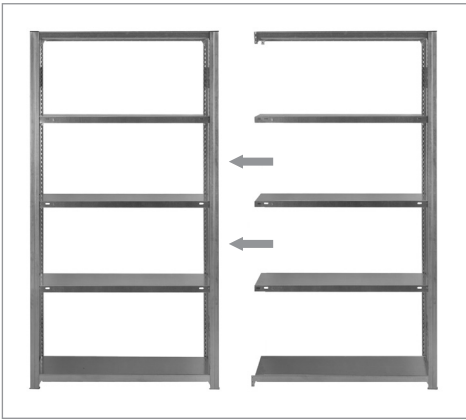
①



⑤



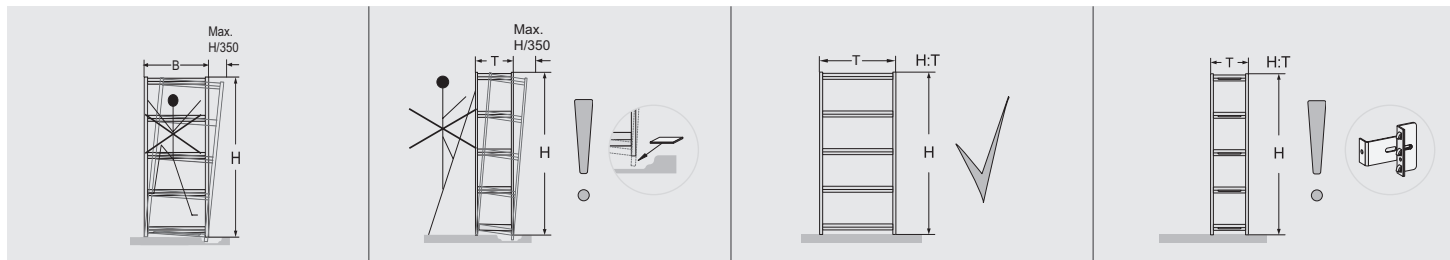
④




- (D) Die Anbauregale werden gleichmäßig rechts und links an das Grundregal angebaut.
- (CZ) Regálové nástavby instalujte vpravo a vlevo k základnímu regálu.
- (DK) Påbyggingsreolene påbygges basisreolen jevnt på venstre og høyre side.
- (E) Las estanterías adosadas se instalan uniformemente a la derecha y a la izquierda contra la estantería básica.
- (EST) Lisamoodulid paigaldatakse sümmeetriliselt põhiriulist paremale ja vasa kule poole.
- (F) Les étagères supplémentaires sont fixées identiquement à droite et à gauche à l'étagère de base.
- (GB) The add on racks are joined equally to the right and left of the basic shelf.
- (H) A toldatállványokat a jobb és bal oldalon egyaránt hozzá kell toldani az alapállványhoz.
- (I) L'assemblaggio degli scaffali componibili a quello base deve avvenire contemporaneamente sul lato destro e su quello sinistro.
- (N) Påbyggingsreolene påbygges basisreolen jevnt på venstre og høyre side.
- (NL) De aanbouwstellingen worden gelijkmatig zowel rechts als links aan de basisstelling gemonteerd.
- (P) As estantes adicionais são acrescentadas uniformemente no lado direito e no lado esquerdo da estante básica.
- (PL) Segmenty dobudowywane regału są montowane równomiernie po prawej i lewej stronie segmentu podstawowego regału.
- (RO) Extensiile de rafturi se montează ca și rafturile de bază verticale.
- (RUS) Приставные стеллажи монтируются одинаковым образом на установленном в вертикальном положении базовом стеллаже.
- (S) Tillbyggnadshyllorna monteras jämnt fördelade till höger och vänster om grundhyllan.
- (SF) Hyllyn lisäosia voi asentaa tasapuolisesta perushyllyn oikealle ja vasemmalle puolelle.
- (SK) Prídavné regály sa pristavujú rovnomerne vpravo a vľavo na základný regál.
- (SLO) Priključni regali se postavijo enakomerno desno in levo od osnovnega regala.ca.
- (TR) İlave rafları eşit biçimde sağdan ve soldan temel rafa monte edilir.



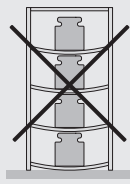
- (D) **Sicherheitshinweis:** Um Verletzungen bei der Montage zu vermeiden, empfehlen wir Ihnen zwingend das Tragen von Arbeitshandschuhen!
- (CZ) **Bezpečnostní pokyn:** Aby se při montáži zabránilo možným úrazům, naléhavě doporučujeme používání pracovních rukavic.
- (DK) **Sikkerhedsanvisning:** Det anbefales på det kraftigste at benytte arbejdshandsker for at undgå tilskadekomst ifm. montering!
- (E) **Indicación de seguridad:** Para evitar lesiones durante el montaje, recomendamos llevar obligatoriamente guantes de trabajo.
- (EST) **Ohutusjuhised:** Vigastuste vältimiseks montaaži ajal soovitame tungivald kasutada töökäivaid!
- (F) **Consigne de sécurité:** Afin d'éviter des blessures lors du montage, nous vous recommandons instamment de porter des gants de travail!
- (GB) **Safety note:** In order to avoid injuries during assembly, we strongly recommend wearing work gloves!
- (H) **Biztonsági tudnivaló:** A szerelés közbeni sérülések elkerülése érdekében használjon munkakesztyűt!
- (I) **Avvertenza di sicurezza:** Per evitare lesioni durante il montaggio, consigliamo vivamente di indossare guanti di protezione.
- (N) **Sikkerhetsråd:** For å unngå personskader under monteringen anbefales på det sterkeste å bruke arbeidshansker!
- (NL) **Veiligheidsaanwijzing:** Om verwondingen bij de montage te vermijden, bevelen wij u met drang aan werkhandschoenen te dragen!
- (P) **Indicação de segurança:** Para evitar lesões durante a montagem, é aconselhável usar imperativamente luvas de trabalho!
- (PL) **Wskazówka dotycząca bezpieczeństwa:** Aby uniknąć obrażeń w czasie montażu, zaleca się noszenie rękawic roboczych.
- (RO) **Indicație de siguranță:** Pentru evitarea accidentelor în timpul montajului, recomandăm purtarea obligatorie a încălțămintei de protecție!
- (RUS) **Указания по технике безопасности:** Чтобы избежать травм при монтаже, мы настоятельно рекомендуем использовать рабочие перчатки!ring!
- (S) **Säkerhetsanvisning:** För att undvika personskador vid montage, är det absolut nödvändigt att använda arbetshandskar!
- (SF) **Bezpečnostný pokyn:** Dôrazne vám odporúčame používať pri montáži pracovné rukavice, aby ste sa vyhlí poraneniám!
- (SK) **Turvaoheje:** Loukkaantumisten estämiseksi asennuksen aikana, suosittellemme ehdottomasti työkäisneiden käyttöä!
- (SLO) **Varnostni napotek:** Priporočamo obvezno uporabo delovnih zaščitnih rokavic! Tako boste preprečili nevarnost telesnih poškodb pri montáži.
- (TR) **Güvenlik bilgisi:** Montaj sırasında yaralanmaları önlemek için mutlaka iş eldivenleri kullanmanızı öneriyoruz.

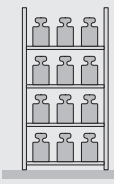


- D** Beachten Sie bitte, dass die Stützrahmen senkrecht stehen. Eine Abweichung um ein Dreihundertfünftzigstel der Höhe kann toleriert werden, ggf. sind Unterlegplatten erforderlich. Als standardsicher gelten von Hand be- und entladene Regale, wenn der Wert: Höhe geteilt durch Tiefe kleiner oder gleich 5 ist. Falls das Ergebnis größer als 5 ist, sind die Regale durch geeignete Maßnahmen zu sichern (BGR 234). Sollten Sie bezüglich der erforderlichen Sicherungen Fragen haben, rufen Sie uns bitte an.
- CZ** Nesmí být překročeno vychýlení v rozsahu V/350, případně je nezbytné použít podložky. Za bezpečné jsou považovány regály s ručně zakládanými a odebranými materiály, je-li poměr V:H menší než 4:1. V opačném případě je nutno realizovat zvláštní zajištění (DIN EN 15635). Obsluha regálů pomocí pojezdných nebo opěrných zebříků je bez zvláštního zajištění a statické kontroly zásadne zakázána.
- DK** Sørg for, at støtterammerne kommer til at stå lodret. En afvigelse på 1/350 i højden kan tolereres, evt. er der brug for underlagsplader. Hylder, der fyldes eller tømmes manuelt, kan betragtes som stabile i det øjeblik værdien svarer til: Højde divideret med dybde mindre eller lig med 4. Hvis værdien er større end 4, skal der træffes egnede foranstaltninger til sikring af hylderne (DIN EN 15635). Hvis du har spørgsmål desangående, er du velkommen til at kontakte os.
- E** Procure que los bastidores estén en posición perpendicular. No se puede superar una variación de H/305 (altura). Dado el caso pueden ser necesarias placas espaciadoras. Las estanterías para cargas y descargas manuales con consideradas estables cuando la proporción de la altura a la profundidad sea inferior a 4:1. En caso contrario deberían integrarse dispositivos especiales de seguridad (DIN EN 15635). Se prohíbe expresamente cargar y descargar las estanterías con la ayuda de escaleras móviles o de pared sin haber incorporado dispositivos especiales de seguridad y sin una verificación estática.
- EST** Jälgige, et tugiraam asetseks vertikaalselt. Kõrvalekaldeid võib tolereerida umbes üks kolmesajaviiekümneandik kõrgusest, vajaduse korral on vajalik kasutada alusplaate. Käitsi täidetavad ja tühjendatavad riulid loetakse stabiilseks, kui: kõrguse ja sügavuse jagatis on 4 või väiksem. Kui tulemus on suurem kui 4, tuleb riulid vastavate abimeetmete abil kindlustada (DIN EN 15635). Vajalikke kindlustusvahendeid puudutavate küsimuste korral helistage meile.
- F** Veillez à ce que les châssis d'appui soient parfaitement verticaux. Un écart de un trois cent cinquantième de la hauteur est admissible, le cas échéant des cales d'épaisseur sont indispensables. On considère que des étagères (dé) chargées à la main sont stables si la hauteur divisée par la profondeur est plus petite ou égale à 4. Si le résultat de cette division est plus grand que 4, il faut prendre des mesures appropriées afin de stabiliser les étagères (DIN EN 15635). Si vous avez des questions au sujet des sécurités requises, n'hésitez pas à nous contacter.
- GB** Please make sure that the support frames are vertical. A deviation of a three hundred and fiftieths of the height can be tolerated; shims may be necessary. Shelves which can be loaded and unloaded by hand are considered to be stable when the value of: the height divided by the depth is less than or equal to 4. The shelves need to be suitably secured if the value is greater than 4 (DIN EN 15635). Don't hesitate to ring us for any questions you may have about the type of securing required.
- H** Figyeljen rá, hogy a támasztókeret függőlegesén álljon. Legfeljebb a magasság háromszázötvened részével térhet el tőle, ellenkező esetben alátételemezetek kell alkalmazni. A kézi rakodású állványok állása biztonságosnak tekinthető, ha a magasság osztva a mélységgel 4-nél kisebb vagy 4-el egyenlő értéket ad. Amennyiben az eredmény 4-nél nagyobb, az állványokat biztosítani kell alkalmas intézkedésekkel. Ha kérdései lennének a szükséges biztosításokkal kapcsolatban, hívjon minket (DIN EN 15635). Az állványok mozgó- vagy nekitámasztott létrákról történő kiszolgálása külön biztosítások és statikai vizsgálat nélkül alapvetően tilos.
- I** Prestare attenzione al fatto che i telai di supporto siano a piombo. Lo scarto non deve essere superiore a H/350. Eventualmente occorrono gli spessori. Gli scaffali caricati / scaricati manualmente risultano stabili quando il rapporto H:T è inferiore rispetto a 4:1. È altrimenti necessario adottare misure di sicurezza speciali (DIN EN 15635). L'utilizzo degli scaffali per mezzo di scale di movimentazione o ad aggancio è fondamentalmente vietato senza adottare particolari misure di sicurezza e senza un controllo di stabilità.
- N** Pass vennligst på at støtterammen står lodrett. Et avvik på en trehundre og femtiendedel av høyden kan tolereres, evt. kan man benytte underlagsplater. Standsikkerheten for reoler ved inn- og utlegging for hånd gjelder når verdien er: Høyde delt på dybde er mindre enn eller lik 4. Hvis resultatet er større enn 4 må en ta tilsvarende forholdsregler for å sikre reolene (DIN EN 15635). Hvis du skulle ha spørsmål angående nødvendig sikring, ber vi deg om å ringe oss.
- NL** Gelieve ervoor te zorgen dat de steunframes loodrecht staan. Een afwijking van H/350 kan worden getolereerd, evt. zijn er onderlegplaten nodig. Met de hand in- en uitgeladen rekken gelden als stabiel, als de waarde: hoogte gedeeld door diepte kleiner dan of gelijk aan 4 is. Indien het resultaat groter dan 4 is, moeten de rekken door gepaste maatregelen worden verstevigd (DIN EN 15635). Indien u vragen zou hebben gelieve ons op te bellen.
- P** Por favor tome nota de que os quadros de apoio se encontram na posição vertical. Pode tolerar-se um desvio de trezentos e cinquenta centésimos na altura, eventualmente são necessárias chapas de apoio. Considera-se que as estantes carregadas e descarregadas manualmente são estáveis, se o valor: altura dividida pela profundidade for inferior ou igual a 4. Se o resultado for superior a 4, as estantes deverão ser fixadas por meio de medidas adequadas. Se tiver questões relacionadas com os dispositivos de fixação necessários, por favor telefonenos (DIN EN 15635). Em princípio, não é permitida a manipulação das estantes com escadas móveis ou escadas de encosto sem dispositivos de segurança especiais e sem controlo estático.
- PL** Ramy podpory należy ustawić w pozycji pionowej. Nie wolno przekraczać odchylenia wys./350. W przeciwnym razie konieczne są podkładki. Za stabilne są uznawane ręcznie załadowywane i rozładowywane regały, w których stosunek wysokości do głębokości jest mniejszy od 4:1. W przeciwnym razie należy wykonać szczególne zabezpieczenia (DIN EN 15635). Bez zabezpieczeń tego typu oraz bez sprawdzenia statyki jest zakazane stosowanie do regałów drabin.
- RO** Vă rugăm să vă asigurați de poziția perfect dreaptă a cadrelui de susținere. O abatere de 1/350 din înălțime poate fi tolerată, dacă este cazul, adăugați plăcuțe suport necesare. Raftul trebuie asigurat împotriva căderii atunci când înălțimea acestuia este de peste 4 ori mai mare decât grosimea acestuia (DIN EN 15635). Folosirea rafturilor prin intermediul scârilor și al traverselor este în principiu interzisă în lipsa siguranțelor speciale și fără o verificare statică.
- RUS** Просьба проследить, чтобы опорные рамы стояли вертикально. Отклонение на тристапятидесятую часть высоты может считаться допуском, при необходимости требуются подкладные пластины. Загружаемые и выгружаемые вручную стеллажи считаются устойчивыми, если величина от деления высоты на глубину меньше или равна 4. Если результат превышает значение 4, необходимо обеспечить безопасность стеллажей с помощью соответствующих мер (DIN EN 15635). Если у Вас возникли вопросы по поводу необходимых мер защиты, просьба обращаться к нам.
- S** Var vänlig och ser till att stödramarna står lodrätt. En avvikelse på en trehundrafemtiendedel på höjden kan tolereras, ev. krävs underlaggsplattor. Hyllor som har lastats på och lastats av för hand anses vara stabila om värdet: av höjden delad med djupet är mindre eller lika med 4. Om resultatet är större än 4 skall hyllorna säkras med hjälp av lämpliga åtgärder (DIN EN 15635). Skulle ni ha frågor angående de nödvändiga säkerhetsanordningarna, så ring gärna till oss.
- SF** Tarkasta, että tukirungot seisovat pystysuorassa. Poikkeavuus saa olla enintään kolmesadasviideskymmenesosa korkeudesta (H/350), tarvittaessa on käytettävä aluslaattoja. Tarvittaessa on käytettävä aluslaattoja. Tukevasti seisovaksi katsotaan täytettyjä tai tyhjiä hyllyjä, mikäli arvo: Korkeus jaettuna syvyyden tulos =< 4. Jos tulos on > 4, täytyy hyllyt varmistaa vastaavien toimenpitein (DIN EN 15635). Soittakaa meille, jos varmistamisen suhteen esiintyy kysymyksiä.
- SK** Dbajte, prosím, na to, aby oporné rámy stáli zvisle. Odchýlka o jednu tristopät'adesiatinu výšky sa môže tolerovať, prípadne sú potrebné podložky. Stabilné sú regály plnené a vyprázdňované ručne, keď je hodnota: výška delená hĺbkou menšia alebo sa rovná 4. Ak je výsledok väčší než 4, treba regály zabezpečiť vhodnými opatreniami (DIN EN 15635). Ak by ste mali otázky ohľadom potrebných zabezpečení, zavolajte nám prosím.
- SLO** Oporni okvirji morajo stati navpično. Dopustno je odstopanje za eno tristopetdesetino višine. V nasprotnem primeru je treba uporabiti podložne plošče. Za regale, ki se ročno polnijo in razkladajo, velja, da so stojno stabilni, če je rezultat deljenja višine z globino 4 ali manj. Če je omenjeni rezultat večji kot 4, je treba regale pritrčiti s pomočjo ustreznih ukrepov. Če imate na področju potrebnih pritržitev kakršnakoli vprašanja, nas prosimo, pokličite (DIN EN 15635). Pri delu z regali je uporaba pomožnih in prislonskih lestev brez posebnih varoval in brez statičnega preverjanja načeloma prepovedana.
- TR** Lütfen destek çerçevesinin dik olarak durmasında dikkat edin. Yüksekliği üç yüzde birinden (1/350) bir sapmaya izin verilebilir, aksi takdirde bir zemin plakası gereklidir. Elle yüklenen veya boşaltılan raflar şu değerlerde sağlam olarak kabul edilir: Yükseklik bölü derinlik değeri 4'e eşit veya bu değere yakın olmalıdır. Sonuçun 4'ten büyük olması halinde raflar uygun önlemlerle sabitlemelidir. Gereklilikler hakkında sorularınız varsa, lütfen bizi arayın (DIN EN 15635). Rafların kayan veya yaslanan merdivenlerle kullanılması, özel önlemler ve statik kontrol olmadan kesinlikle yasaktır.

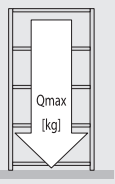


kg





→ Q (125 kg)
→ Q (+ 125 kg)
→ Q (+ 200 kg)
→ + Q (+ 150 kg)
Σ Q (= 600 kg)




Q_{max}
[kg]

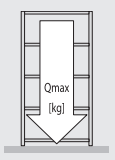


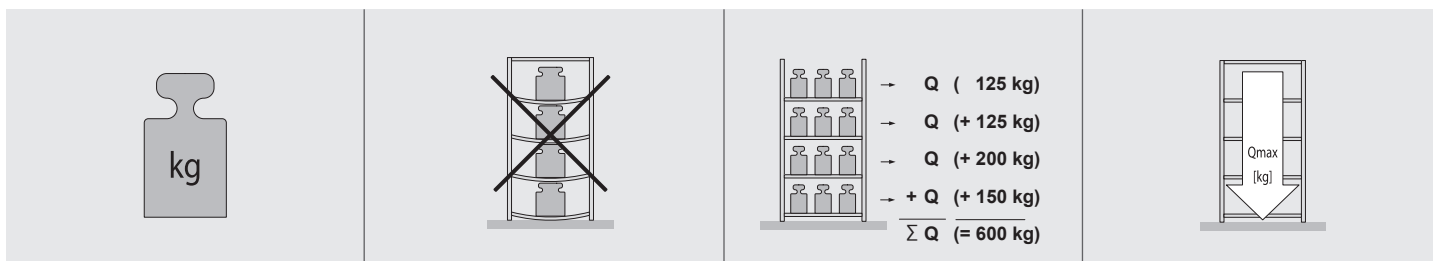
- (D) Lastangaben!
- (CZ) Údaje o nosnosti!
- (DK) Belastningsangivelser!
- (E) Datos de carga!
- (EST) Andmed koormuse kohta!
- (F) Indications de charge!
- (GB) Permissible loading!
- (H) Teheradatok!
- (I) Indicazioni sulla portata!
- (N) Lastangivelser!

- (NL) Opgave van de belasting!
- (P) Indicações de carga!
- (PL) Dane obciążenia!
- (RO) Date privind sarcinile suportate!
- (RUS) Данные по нагрузке!
- (S) Lastuppgifter!
- (SF) Kuormitustiedot!
- (SK) Údaje o nosnosti!
- (SLO) Podatki o obremenitvi!
- (TR) Yük bilgileri!



	→ Q → Q → Q → + Q Σ Q
(1)	Q = 150 kg
(3)	Q = 200 kg
(5)	Q = 125 kg

	Q _{max} [kg]
H: 1750 mm	Q_{max.} = 900 kg
H: 2000 mm	Q_{max.} = 900 kg



- D** Die angegebenen maximalen Tragfähigkeiten für Fachböden [Q] gelten bei jeweils gleichmäßig verteilter Last. Die Summe der Fachlasten $[\Sigma Q]$ in einem Regalfeld muss kleiner gleich der unten angegebenen Feldlast [Qmax.] sein. Bei Aufstellung von weniger als 3 Regalfeldern reduziert sich die jeweils angegebene Feldlast um 10%. Der Gesamtschwerpunkt darf in jedem Fall nicht über der halben Regalhöhe liegen.
- CZ** Uvedené maximální nosnosti pro police [Q] platí vždy při rovnoměrně rozložené zátěži. Součet zatížení jednotlivých polic $[\Sigma Q]$ v jednom regálovém poli musí být menší nebo roven níže uvedenému zatížení pole [Qmax.]. Při sestavení méně než 3 regálových polí se snižuje uvedené zatížení pole o 10%. Celkové těžiště nesmí v žádném případě ležet nad polovinou výšky regálu.
- DK** Den opførte maks. bæreevne for hylderne [Q] gælder kun ved jævn fordelt belastning. Summen af hylernes belastning $[\Sigma Q]$ i et element skal være mindre end den nedenfor opførte elementbelastning [Qmax.]. Ved opstilling af mindre end 3 elementer reduceres den opførte elementbelastning med 10%. Det samlede tyngdepunkt må i hvert fald ikke ligge over halv reolhøjde.
- E** Los datos máximos de carga para baldas [Q] son válidos si la carga está repartida de forma uniforme. La suma de las cargas $[\Sigma Q]$ de un compartimento de estantería debe ser igual o inferior al peso por superficie [Qmax.] indicado. Cuando se colocan menos de tres compartimentos de estantería, el peso por superficie indicado de cada compartimento se reduce en un 10%. En ningún caso el centro de gravedad de la carga total debe hallarse en la mitad superior de la estantería.
- EST** Riivliiplaatide märgitud maksimaalsed kandevõimed [Q] kehtivad vastavalt ühtlaselt jaotunud koormuse korral. Osakoormuste summa $[\Sigma Q]$ peab ühel riivlimoodulil olema väiksem/võrdne allpool märgitud kogukoormusest [Qmax.]. Vähem kui 3 riivlimooduli paigaldamisel alaneb vastavalt märgitud kogukoormus 10% võrra. Raskuskese ei tohi igatahes olla kõrgemal kui pool riivli kõrgust.
- F** Les données maximales de support de charge pour sols spéciaux (Q) sont valables dans le cas d'un partage régulier de la charge. La somme des charges spéciales $[\Sigma Q]$ sur un plan d'étagère doit être égale ou inférieure au poids/surface [Qmax.]. Dans les cas où le montage comporte moins de 3 plans d'étagères, le poids/surface se réduit de 10%. La totalité de la charge ne doit en aucun cas dépasser la moitié de la hauteur.
- GB** The maximum carrying loads listed for compartment floors [Q] apply when the load is evenly distributed in each case. The sum of compartment loads $[\Sigma Q]$ in a shelf bay must be smaller or equivalent to the bay load [Qmax.] stated below. In cases where fewer than 3 shelf bays are erected, the bay load listed is reduced by 10% in each case. The overall centre of gravity must not under any circumstances be above half the height of the shelving.
- H** A megadott maximális polc-teherbírárok [Q] egyenletesen megosztó teherlésre vonatkoznak. A polcterhelések összege $[\Sigma Q]$ egy állványmezőben az alább megadott mezőterhelésnél [Qmax.] kisebb/egyenlő lehet. Kevesebb mint 3 állványmező felállítás esetén a megadott mezőterhelés 10%-kal lecsökken. Az össz-súlypont semmi esetre sem eshet a fél-állványmagasság fölé.
- I** Le capacità di carico massime specificate per i ripiani [Q] hanno valore nel caso in cui il carico sia uniformemente ripartito. La somma dei carichi degli scomparti $[\Sigma Q]$ nella campata dello scaffale deve essere minore o uguale al carico della campata indicato di seguito [Qmax.]. Montando meno di 3 campate dello scaffale si riduce del 10% il carico della campata indicato. Il baricentro generale non deve trovarsi in nessun caso sopra alla metà dell'altezza dello scaffale.
- N** Angitt maks. bæreevne for hyllebunn [Q] gjelder ved jevnt fordelt last. Summen av hyllebelastningene $[\Sigma Q]$ i et reolområde må være mindre enn eller lik feltbelastningen [Qmax.] som er angitt nedenfor. Ved oppstilling av mindre enn 3 reolområder, reduseres den angitte områdebelastningen med 10%. Det totale tyngdepunktet må under ingen omstendighet ligge over halve reolhøyden.
- NL** Het opgegeven maximale draagvermogen voor leggers [Q] geldt bij telkens gelijkmatig verdeelde belasting. De som van de belasting van de leggers $[\Sigma Q]$ in één stellingveld moet kleiner of gelijk zijn aan de onderstaande veldbelasting [Qmax.]. Bij opstelling van minder dan 3 stellingvelden wordt de telkens opgegeven veldbelasting met 10% gereduceerd. Het algemene zwaartepunt mag in elk geval niet boven de helft van de stellinghoogte liggen.
- P** A capacidade de carga máxima indicada para as prateleiras [Q] é válida para a carga distribuída uniformemente. A soma das cargas da prateleira $[\Sigma Q]$ num vão da estante deve ser inferior ou equivalente à carga do vão indicada em baixo [Qmax.]. Nos casos em que a montagem comporta menos de 3 vãos, a carga do vão indicada reduz em 10%. O centro de gravidade total não deve situar-se nunca acima da metade da altura da estante.
- PL** Podane maksymalne nośności półek [Q] odnoszą się do równomiernie rozłożonych ciężarów. Suma obciążeń półek $[\Sigma Q]$ w jednym segmencie regału musi być mniejsza lub równa niż podanemu obciążeniu [Qmax.]. W przypadku ustawienia mniej niż 3 segmentów regału podane nośności należy zredukować o 10%. Punkt ciężkości nie może znajdować się powyżej połowy wysokości regału.
- RO** Capacitatea portantă specificată a rafturilor [Q] este valabilă în condițiile supunerii la sarcini distribuite uniform. Suma sarcinilor pe rafturi $[\Sigma Q]$ în câmpul unui raft trebuie să fie mai mică sau egală cu sarcina câmpului specificată mai jos [Qmax.]. La dispunerea a mai puțin de 3 câmpuri de rafturi se reduce corespunzător și sarcina specificată pe câmp, cu 10%. Centrul total de greutate nu trebuie să se afle în niciun caz peste jumătatea înălțimii raftului.
- RUS** Указанные максимальные несущие способности для уровней полок [Q] справедливы в случае равномерного распределения нагрузки. Сумма нагрузок полок $[\Sigma Q]$ в стеллажной секции должна быть меньше или равна указанной нагрузке для секции между опорами [Qmax.]. При размещении менее 3 стеллажных секций указанная нагрузка на секцию между опорами уменьшается соответственно на 10%. Общ. центр тяжести ни в коем случае не должен лежать выше половины высоты стеллажа.
- S** Den angivna maximala bärförmågan för hyllorna [Q] gäller vid respektive jämnt fördelad last. Summan av hyllornas belastning $[\Sigma Q]$ i ett hyllfält måste vara mindre eller lika med nedan angivna fältlast [Qmax.]. Vid uppställning av mindre än 3 hyllfält reduceras den respektive angivna fältlasten med 10%. Den totala tyngdpunkten får i varje fall inte ligga högre än på hyllans halva höjd.
- SF** Annetu hylljen enimmäiskantavuudet [Q] pätevät, kun paino on jaettu tasaisesti. Painon yhteismäärä $[\Sigma Q]$ hyllillä on oltava pienempi tai sama kuin alla annettu paino [Qmax.]. Jos hyllykössä on alle 3 hyllyä, alla annettu kantavuus pienenee aina 10%. Painopisteen keskus ei saa olla koskaan hyllykön korkeuden puolivälin yläpuolella.
- SK** Uvedené maximálne nosnosti pre police [Q] platia vždy pri rovnomernej rozdelení zátäži. Súčet zátäži priečinkov $[\Sigma Q]$ v jednom regálovom poli musí byť menší alebo rovnaký ako dole uvedená zátäž pola [Qmax.]. Pri zostavení menej ako 3 regálových polí sa snižuje vždy uvedená zátäž pola o 10%. Celkové ťažisko v každom prípade nesmie ležať nad polovicou výškou regála.
- SLO** Navedene maksimalne vrednosti za nosilnosti polic [Q] veljajo pri enakomerno porazdeljenem bremenu. Vsota nosilnosti polic $[\Sigma Q]$ v regalnem bloku mora biti manjša ali enaka spodaj navedeni obremenitvi bloka [Qmax.]. Pri postavitvi manj kot 3 regalnih blokov se zmanjša navedena obremenitev bloka za 10%. Skupno težišče se ne sme nahajati nad polovico višine regala.
- TR** Raflar için verilen maksimum taşıma kapasitesi [Q] dengeli biçimde dağıtılmış yükler için geçerlidir. Bir raf alanındaki raf yüklerinin toplamı $[\Sigma Q]$ aşağıda bildirilen alan yükünden [Qmax.] düşük veya eşit olmalıdır. 3 raf alanından daha az kurulduğunda belirtilen alan yükü her seferinde %10 azalmaktadır. Toplam ağırlık noktası hiçbir seferinde raf yüksekliliğinin yansını altında olmamalıdır.



- D** Deckböden ohne seitliche Absturzsicherung sind ungeeignet zur Lagergutablage. Bei unterschiedlichen Fachlasten sollten die höheren Lasten im unteren Bereich des Regals konzentriert werden. Der Betreiber muss gewährleisten, dass der Fußboden die Lasten aus dem Stützrahmen sicher aufnehmen kann. Die Fußbodenbeschaffenheit muss den Forderungen der DIN 18202 Pkt. 4, Tab. 3, Zeile 3 entsprechen. Ist der Fußboden magnesitgebunden, müssen Kunststoffplatten unterlegt werden.
- CZ** Horní krycí police nejsou bez bočního zajištění proti pádu vhodné pro ukládání předmětů. Při rozdílném zatížení polic by měla být vyšší zátěž umístěna v dolní části regálu. Provozovatel musí zajistit, aby podlaha vydržela zatížení nosného rámu. Kvalita podlahy musí odpovídat požadavkům DIN 18202 bod. 4, tab. 3, řádek 3. Obsahuje-li podlaha magnesit, musí být regál opatřen plastovými podložkami.
- DK** Øverste hylder uden nedstørningssikring i siderne er ikke egnet til opbevaring af arkivmateriale. Ved forskellig belastning af hylderne bør den største belastning koncentreres på reolens nederste hylder. Ejerne skal sikre, at gulvet kan bære belastningen med gavlen. Gulvets beskaffenhed skal svare til kravene i DIN 18202 pkt. 4, tab. 3, linie 3. Hvis gulvet er magnesitbundet skal der lægges underlagsplader af plast under reolen.
- E** Las baldas de cierre que no disponen de una protección lateral contra la posible caída de objetos no son aptas para el almacenamiento. Cuando la carga repartida en las baldas no es homogénea es conveniente colocar las cargas más pesadas en el tercio inferior de la estantería. El usuario debe garantizar que el suelo tiene la estabilidad suficiente para soportar la carga derivada de la estantería. La estructura del suelo debe cumplir las exigencias de la DIN 18202, punto 4, tabla 3, línea 3. Si el suelo contiene magnesio deben colocarse placas de plástico debajo de los pies de la estantería.
- EST** Ülemine, ilma külgmise kukkumiskaitseta riiluliit, ei sobi esemete hoiukohaks. Riilite erineva koormuse puhul tuleks suuremad koormused paigutada riili alumisse ossa. Ettevõtja peab tagama, et põrand kannatab kindlalt tugiraamidelt hoitavaid koormuseid. Põranda omadused peavad vastama standardi DIN 18202 punkti 4, tabel 3, 3. lõigu nõudmistele. Kui põrand on magnesiidiga seotud, tuleb plastikplaadid riili alla panna.
- F** Les tablettes supérieures sans protection latérale contre les chutes ne sont pas adaptés au stockage. Lorsque les charges sont inégales, il est recommandé de concentrer les charges les plus importantes sur les rayons situés vers le bas des étagères. L'utilisateur doit s'assurer que le sol est assez solide pour supporter les forces porteuses des étagères. La structure du sol doit satisfaire aux exigences selon DIN 18202, p.4, tab. 3, ligne 3. Si le sol contient de la magnésite, il faut placer des plaques en matière plastique sous les pieds.
- GB** Top shelves without side barriers are unsuitable as storage space. Differences in shelf loading should be exploited to place heavier loads on the lower shelves. The user must ensure that the floor is safely able to carry the load from the supporting frames. The floor structure must fulfil the requirements set out in DIN 18202 point 4, table 3, line 3. If the floor is magnesite bonded, plastic tiles are required between it and the shelves.
- H** Az oldalsó leesésvédelem nélküli fedőpolcok nem alkalmasak tárolásra. Különböző polcterhelések esetén a nagyobb terheket az álvány alsó részére kell koncentrálni. Az üzemeltetőnek biztosítania kell, hogy a padozat az oszlopkeretektől származó terheket biztonságosan el tudja bírni. A padozatnak meg kell felelnie a DIN 18202 szabvány 4. pont, 3. táblázat, 3. sorban foglalt követelményeknek. Magnezitpadlók esetén műanyag lapokat kell alátetni.
- I** I ripiani privi di protezioni laterali contro eventuali cadute non sono adatti per essere impiegati come spazio per lo stoccaggio di materiali. In caso di carichi diversi, i pesi maggiori dovrebbero concentrarsi negli spazi inferiori delle librerie. L'utente deve assicurarsi che il pavimento riesca a sopportare in maniera sicura i carichi dei telai di supporto. Le proprietà del pavimento devono soddisfare i requisiti della normativa DIN 18202 punto 4, tabella 3, riga 3. Se il pavimento contiene magnesite, è necessario disporre delle piastre di plastica sotto ai piedini dello scaffale.
- N** Hyller uten fallsikring på siden er ikke egnet for arkivering av lagergods. Ved forskjellige hyllebelastninger skal de høyere lastene plasseres nederst i reolen. Eieren må kontrollere at gulvet tåler belastningene fra støtterammen. Gulvets beskaffenhet må oppfylle kravene i DIN 18202 pkt. 4, tab. 3, linje 3. Hvis gulvet er magnesittbundet, må man legge plastplater under.
- NL** Hed bovenste legbord dient als afdekplaat en mag in principe slechts belast worden als de er op liggende goe deren beveiligd worden tegen het naar beneden vallen. Bij verschillende vaklasten zouden de hogere lasten in de beneden liggende vakken van de stelling geconcentreerd worden. De gebruiker moet garanderen, dat de vloer, waarop de stelling geplaatst worden, voldoende stevig is, om de krachten die ontstaan onder stijlen van het beladen rek te dragen. De toestand van de vloer moet aan de vorderingen overeenkomstig DIN 18202, punt 4, tab. 3, regel 3 beantwoorden. Is er in de vloer magnesiet aanwezig, dan moeten er onder de voetplaten onderlegplaatjes in kunststof gelegd worden.
- P** As prateleiras de cobertura sem dispositivo de segurança lateral contra queda não são adequadas para depositar mercadorias. Em caso de cargas diferentes nas prateleiras, as cargas mais elevadas devem ser concentradas na área inferior da estante. O utilizador deve assegurar que o chão absorva com segurança as cargas provenientes da armação de apoio. A estrutura do chão tem de satisfazer os requisitos da norma DIN 18202 ponto 4, tab. 3, linha 3. Se o chão for ligado com magnesite, é necessário colocar placas de calçar em plástico.
- PL** Półki bez bocznych zabezpieczeń przed wypadnięciem nie nadają się do tego typu regałów. W przypadku zróżnicowanego obciążenia półek większe obciążenia należy grupować w dolnych zakresach regałów. Użytkownik musi zapewnić stabilne oparcie ciężaru ramy na podłożu. Właściwości podłoża musi odpowiadać wymaganiom DIN 18202 punkt 4, tabela 3, linia 3. Jeśli podłoga zawiera magnezyt, należy zastosować płytki z tworzywa sztucznego.
- RO** Rafturile tip plafon nu sunt destinate depozitării obiectelor. În cazul sarcinilor diferite pe rafturi, sarcinile mai mari trebuie concentrate în zona inferioară a raftului. Utilizatorul trebuie să asigure faptul că rafturile pot susține în condiții de siguranță sarcinile de la cadrul de susținere. Rezistența rafturilor trebuie să corespundă cerințelor conform DIN 18202, pct. 4, tab. 3, rândul 3. Dacă raftul de bază este din aliaj de magnezit, sub acesta trebuie dispuse plăcuțe din plastic.
- RUS** Верхние перекрывающие панели без боковых средств защиты от падения не пригодны для укладки складированного груза. В случае различных нагрузок на полки максимальные грузы следует сосредотачивать в нижней зоне стеллажа. Эксплуатирующее предприятие, должно обеспечить, чтобы пол позволял устойчиво воспринимать нагрузки от опорной рамы. Характеристики пола должны отвечать требованиям стандарта DIN 18202 пункт 4, табл. 3, строка 3. Если пол имеет магнетитное связующее, необходимо подложить пластмассовые пластины
- S** Hyllor utan nerstörningssäkring på sidan är olämpliga för förvaring. Vid olika belastning av hyllorna bör de högre belastningarna koncentreras till nedre delen av hyllan. Användaren måste säkerställa, att golvet tål belastningen från stödramarna. Golvets beskaffenhet måste uppfylla kraven enligt DIN 18202 punkt. 4, tab. 3, rad 3. Är golvet magnesitbundet, måste plastplattor läggas under.
- SF** Ylähyllä ei saa käyttää säilytykseen, jos siinä ei ole sivuvarmistuksia. Hyllä täytettäessä painavat esineet on laitettava hyllyn alaosaan. Käyttäjän on varmistettava, että lattia kestää varmasti tukiteilleiden ja niille asetettujen esineiden painon. Lattian rakenteen on vastattava standardin DIN 18202 kohdan 4 taulukon 3 rivin 3 vaatimuksia. Jos lattia on magnesittisittainen, on käytettävä muovisia laattoja.
- SK** Vrchné police bez bočného zabezpečenia proti pádu sú nevhodné pre odkladanie skladovaného materiálu. Pri rôznych záťažach priečinkov by mali byť vyššie záťaže koncentrované v spodnej oblasti regála. Prevádzkovateľ musí zabezpečiť, aby mohla podlaha bezpečne zachytiť záťaž z oporného rámu. Charakter podlahy musí zodpovedať požiadavkám DIN 18202 bod 4, tab. 3, riadok 3. Ak je podlaha spájaná magnezitom, musia sa podložiť plastové platne.
- SLO** Vrhne police brez stranskih varoval pred padcem so neprimerne za odlaganje predmetov v regale. Pri različni razporeditvi bremen je treba največja bremena namestiti v spodnjem območju regala. Uporabnik mora zagotoviti, da tla lahko varno prenašajo obremenitev, ki se prenaša preko opornih okvirov. Lastnosti tal morajo ustrezati zahtevam po DIN 18202 tč. 4, tab. 3, vrstica 3. Če so tla magnezitna, je treba podložiti plošče iz umetne mase.
- TR** Yanda düşmeye karşı koruması bulunmayan üst raflar malzeme saklamak için uygun değildir. Farklı raf yüklerinde daha ağır yükler rafın alt bölümlünde yoğunlaştırılmalıdır. Kullanıcı zeminin destek çerçevesinden kaynaklanan yükleri karşılayabileceğini garantiemelidir. Zemin özellikleri DIN 18202 Madde 4, Tablo 3, satır 3 gereksinimlerine uygun olmalıdır. Zemin magnezitle döşenmişse zeminle raflar arasına plastik plakalar yerleştirilmelidir.