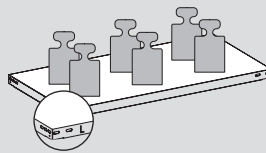
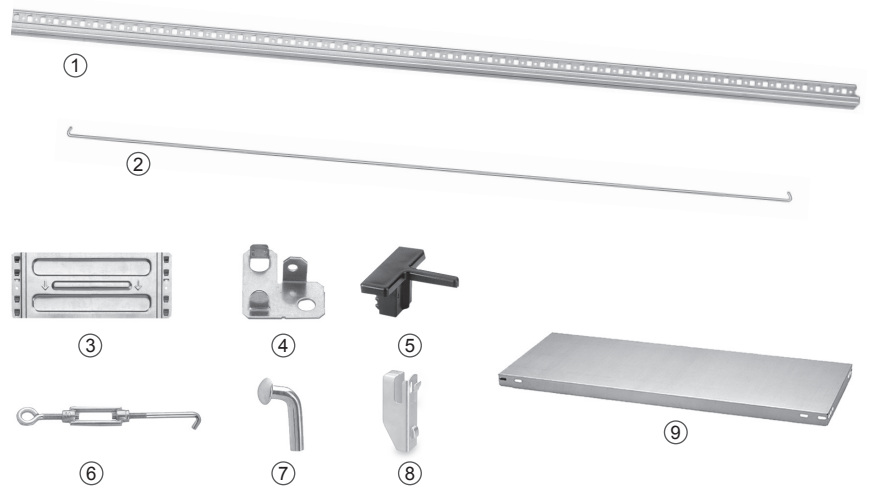
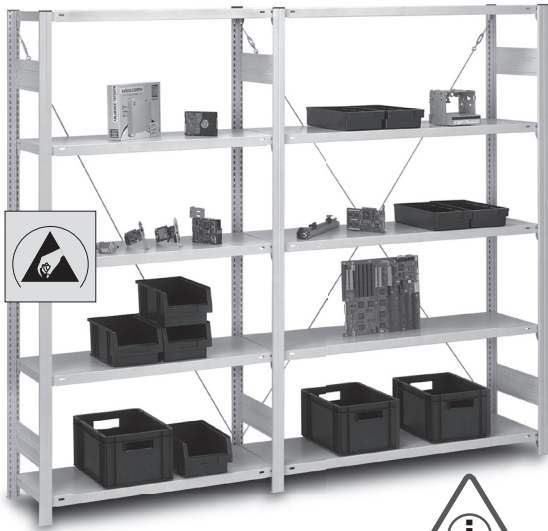


Stecksystem ORION PLUS

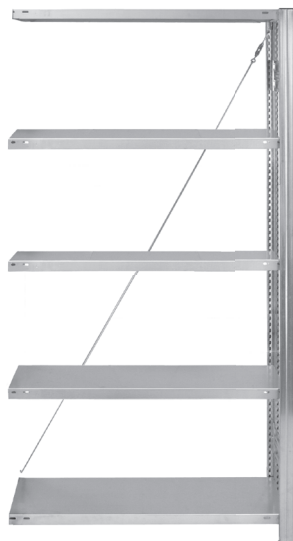
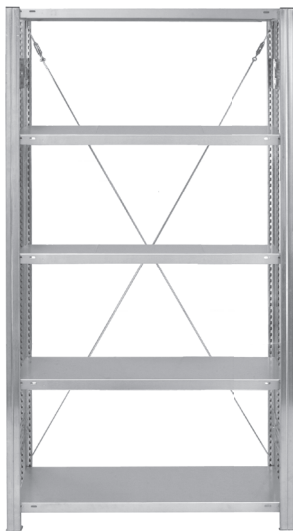
ESD-Regale



HIX-L-ESD

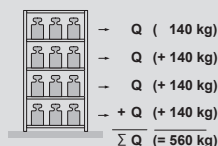
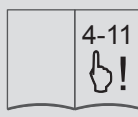
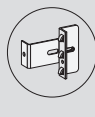
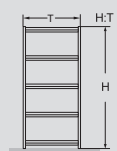


HIX-L-ESD 27062019

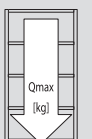


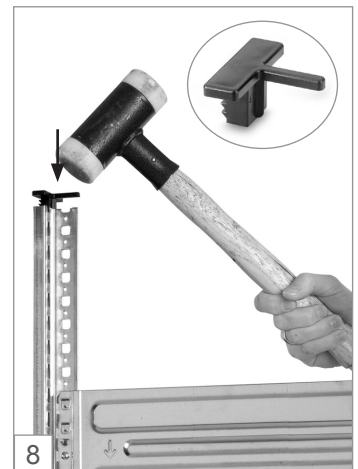
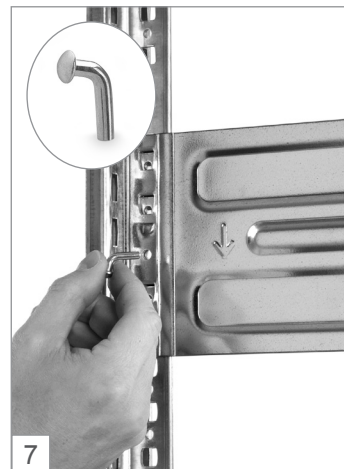
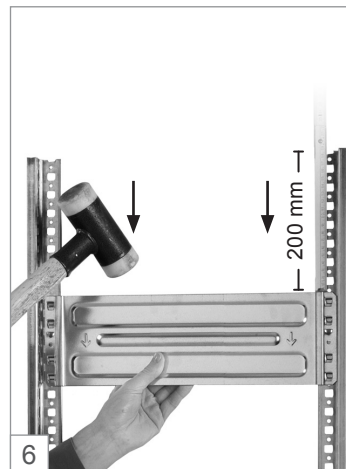
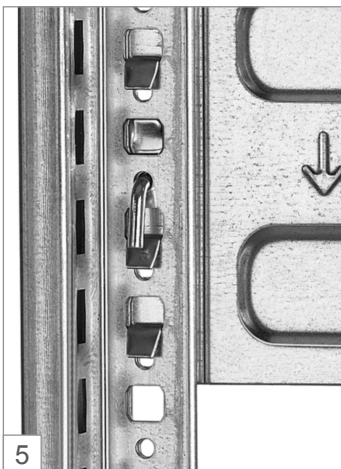
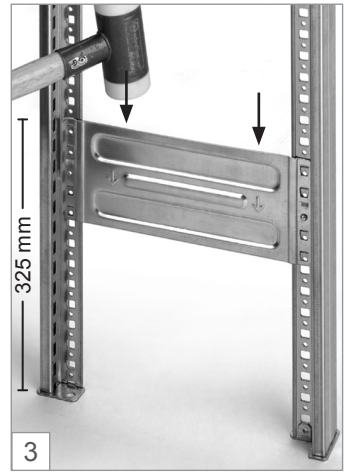
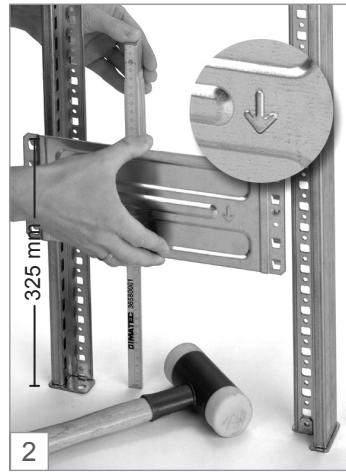
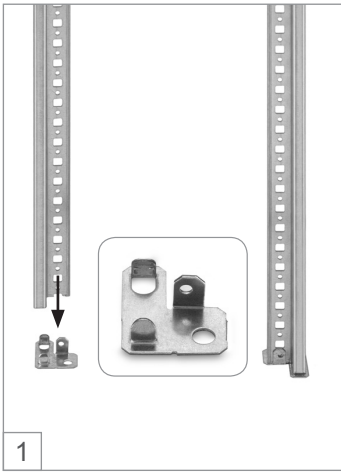
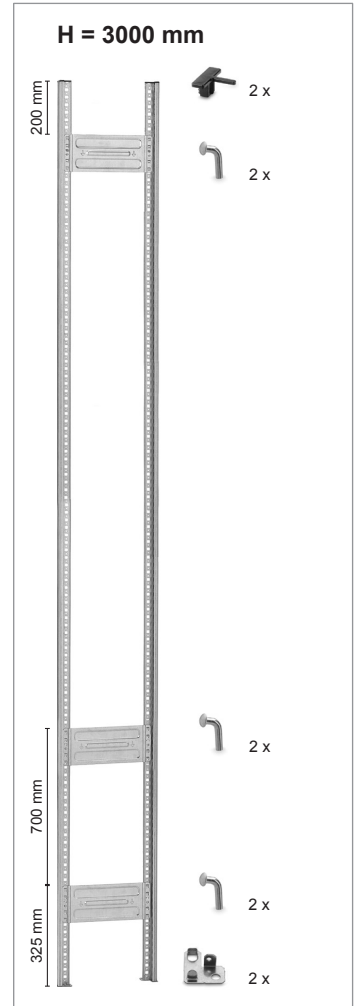
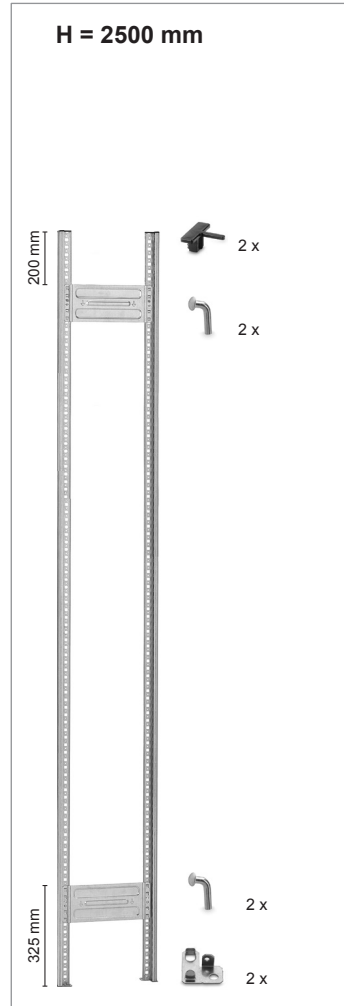
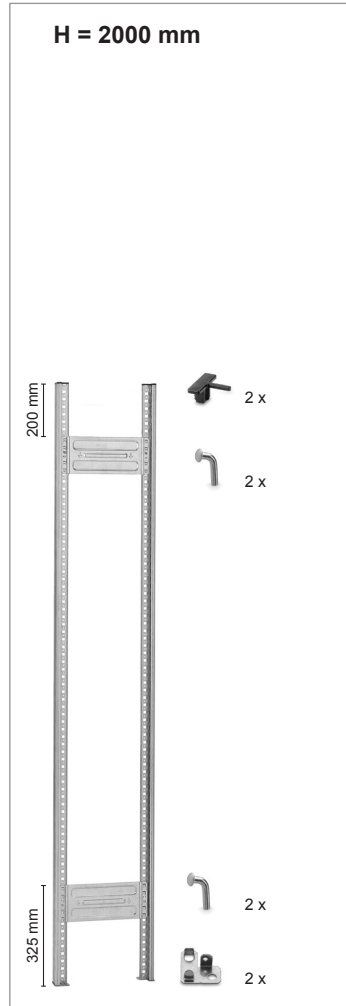
H =	2000 mm	2500 mm	3000 mm
Qmax.:	1600 kg	1000 kg	1700 kg
①	4 x	4 x	4 x
②	2 x	2 x	2 x
③	4 x	4 x	6 x
④	4 x	4 x	4 x
⑤	4 x	4 x	4 x
⑥	2 x	2 x	2 x
⑦	8 x	8 x	12 x
⑧	20 x	24 x	28 x
⑨	5 x	6 x	7 x

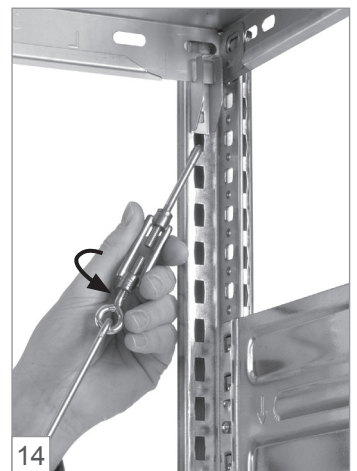
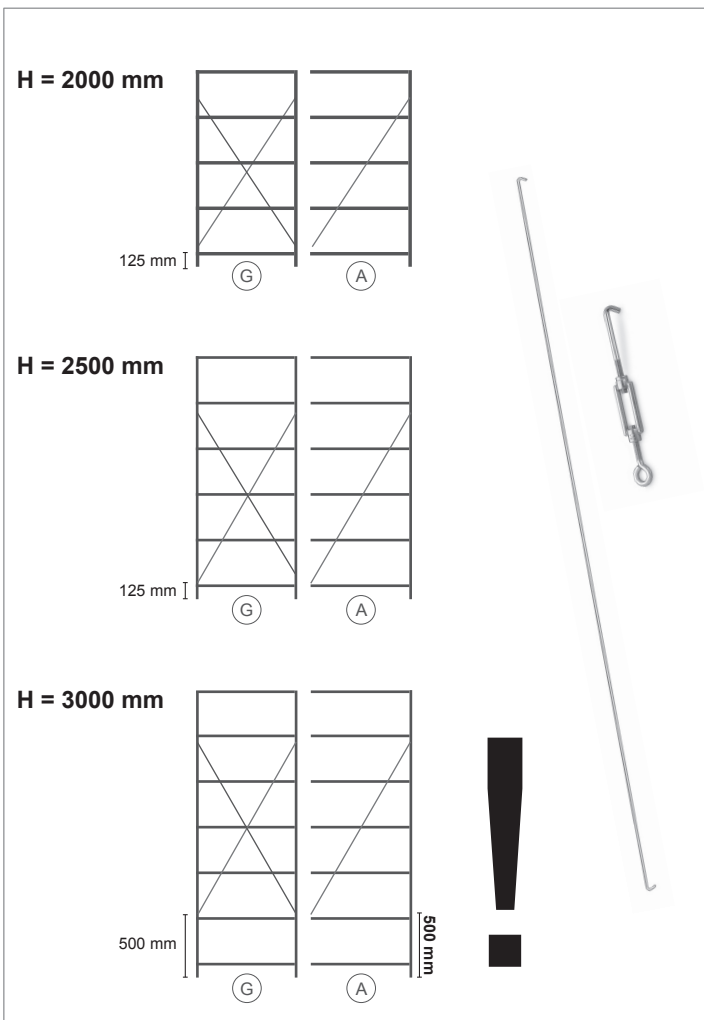
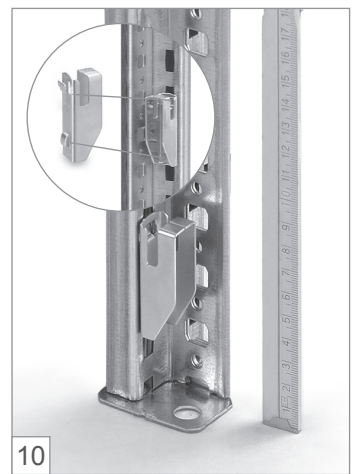
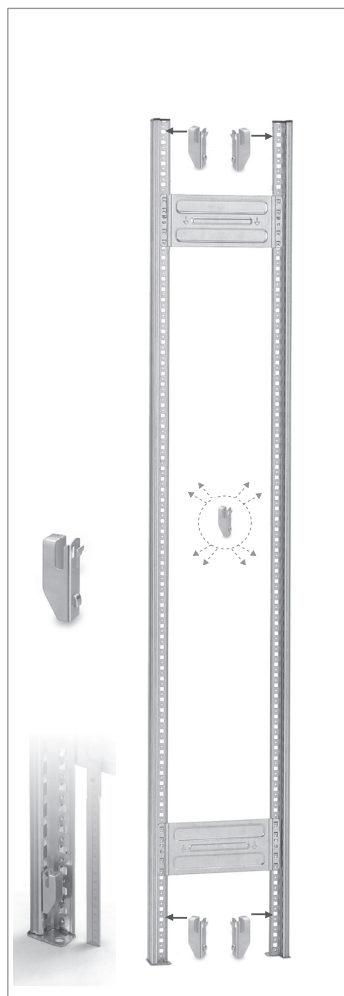
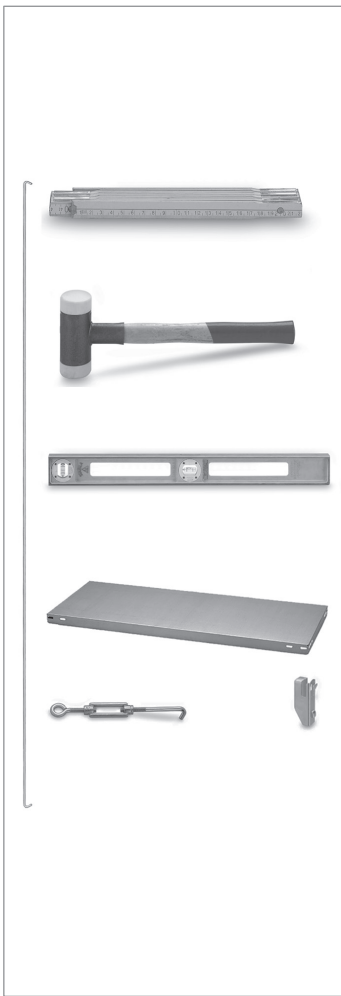
H =	2000 mm	2500 mm	3000 mm
Qmax.:	1600 kg	1000 kg	1700 kg
①	2 x	2 x	2 x
②	1 x	1 x	1 x
③	2 x	2 x	3 x
④	2 x	2 x	2 x
⑤	2 x	2 x	2 x
⑥	1 x	1 x	1 x
⑦	4 x	4 x	6 x
⑧	20 x	24 x	28 x
⑨	5 x	6 x	7 x

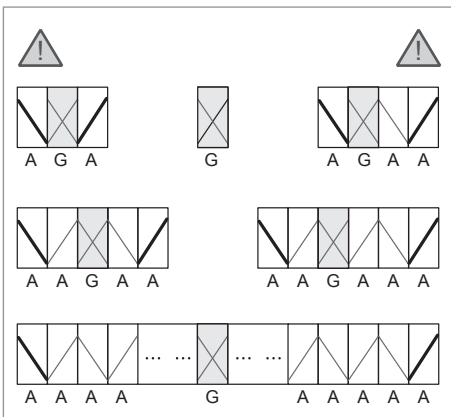
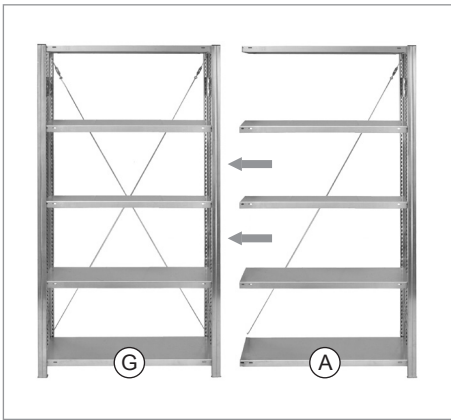
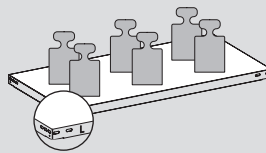


$\Sigma Q \leq Q_{max.}$





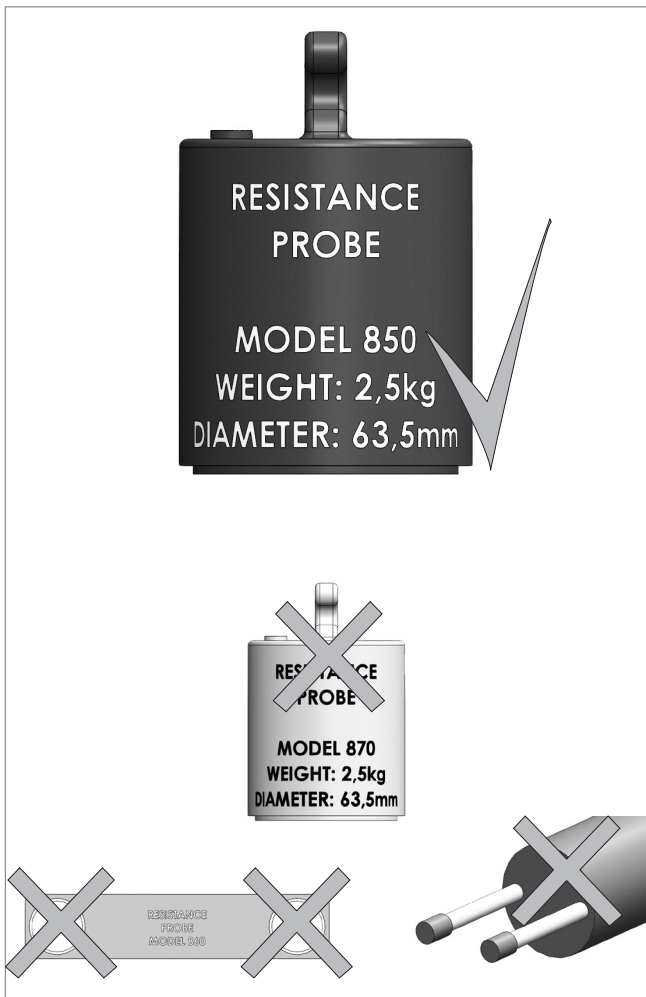
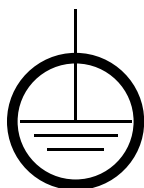
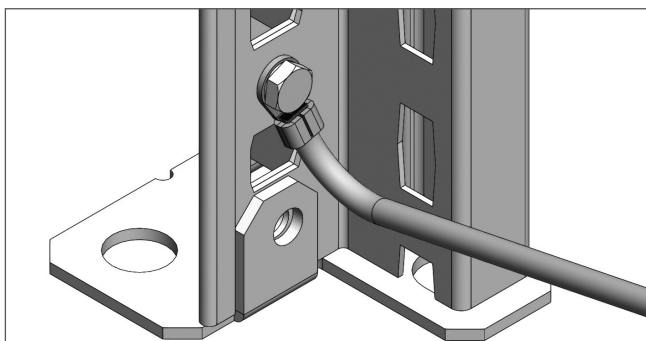




- (D) Die Anbauregale werden gleichmäßig rechts und links an das Grundregal angebaut.
- (CZ) Regálové nástavby instalujte vpravo a vlevo k základnímu regálu.
- (DK) Påbyggingsreolene påbygges basisreolen jevnt på venstre og høyre side.
- (E) Las estanterías adosadas se instalan uniformemente a la derecha y a la izquierda contra la estantería básica.
- (EST) Lisamoodulid paigaldatakse sümmeetriliselt põhiriulist paremale ja vasa kule poole.
- (F) Les étagères supplémentaires sont fixées identiquement à droite et à gauche à l'étagère de base.
- (GB) The add on racks are joined equally to the right and left of the basic shelf.
- (H) A toldatálványokat a jobb és bal oldalon egyaránt hozzá kell toldani az alapállványhoz.
- (I) L'assemblaggio degli scaffali componibili a quello base deve avvenire contemporaneamente sul lato destro e su quello sinistro.
- (N) Påbyggingsreolene påbygges basisreolen jevnt på venstre og høyre side.
- (NL) De aanbouwstellingen worden gelijkmatig zowel rechts als links aan de basisstelling gemonteerd.
- (P) As estantes adicionais são acrescentadas uniformemente no lado direito e no lado esquerdo da estante básica.
- (PL) Segmenty dobudowywane regału są montowane równomiernie po prawej i lewej stronie segmentu podstawowego regału.
- (RO) Extensiile de rafturi se montează ca și rafturile de bază verticale.
- (RUS) Приставные стеллажи монтируются одинаковым образом на установленном в вертикальном положении базовом стеллаже.
- (S) Tillbyggnadshyllorna monteras jämnt fördelade till höger och vänster om grundhyllan.
- (SF) Hyllyn lisäosia voi asentaa tasapuolisesta perushyllyn oikealle ja vasemmalle puolelle.
- (SK) Prídavné regály sa pristavujú rovnomerne vpravo a vľavo na základný regál.
- (SLO) Priključni regali se postavijo enakomerno desno in levo od osnovnega regala.ca.
- (TR) İlave rafları eşit biçimde sağdan ve soldan temel rafa monte edilir.



- (D) **Sicherheitshinweis:** Um Verletzungen bei der Montage zu vermeiden, empfehlen wir Ihnen zwingend das Tragen von Arbeitshandschuhen!
- (CZ) **Bezpečnostní pokyn:** Aby se při montáži zabránilo možným úrazům, naléhavě doporučujeme používání pracovních rukavic.
- (DK) **Sikkerhedsanvisning:** Det anbefales på det kraftigste at benytte arbejdshandsker for at undgå tilskadekomst ifm. montering!
- (E) **Indicación de seguridad:** Para evitar lesiones durante el montaje, recomendamos llevar obligatoriamente guantes de trabajo.
- (EST) **Ohutusjuhis:** Vigastuste vältimiseks montaaži ajal soovitame tungivald kasutada töökindaid!
- (F) **Consigne de sécurité:** Afin d'éviter des blessures lors du montage, nous vous recommandons instamment de porter des gants de travail!
- (GB) **Safety note:** In order to avoid injuries during assembly, we strongly recommend wearing work gloves!
- (H) **Biztonsági tudnivaló:** A szerelés közbeni sérülések elkerülése érdekében használjon munkakesztyűt!
- (I) **Avvertenza di sicurezza:** Per evitare lesioni durante il montaggio, consigliamo vivamente di indossare guanti di protezione.
- (N) **Sikkerhetsråd:** For å unngå personskader under monteringen anbefaler på det sterkeste å bruke arbeidshansker!
- (NL) **Veiligheidsaanwijzing:** Om verwondingen bij de montage te vermijden, bevelen wij u met drang aan werkhandschoenen te dragen!
- (P) **Indicação de segurança:** Para evitar lesões durante a montagem, é aconselhável usar imperativamente luvas de trabalho!
- (PL) **Wskazówka dotycząca bezpieczeństwa:** Aby uniknąć obrażeń w czasie montażu, zaleca się noszenie rękawic roboczych.
- (RO) **Indicație de siguranță:** Pentru evitarea accidentelor în timpul montajului, recomandăm purtarea obligatorie a încălțămintei de protecție!
- (RUS) **Указания по технике безопасности:** Чтобы избежать травм при монтаже, мы настоятельно рекомендуем использовать рабочие перчатки!ring!
- (S) **Säkerhetsanvisning:** För att undvika personskador vid montaget, är det absolut nödvändigt att använda arbetshanskar!
- (SF) **Bezpečnostný pokyn:** Dôrazne vám odporúčame používať pri montáži pracovné rukavice, aby ste sa vyhli poraniam!
- (SK) **Turvaohje:** Loukkaantumisten estämiseksi asennuksen aikana, suosittelemme ehdottomasti työkasineiden käyttöä!
- (SLO) **Varnostni napotek:** Priporočamo obvezno uporabo delovnih zaščitnih rokavic! Tako boste preprečili nevarnost telesnih poškodb pri montaži.
- (TR) **Güvenlik bilgisi:** Montaj sırasında yaralanmaları önlemek için mutlaka iş eldivenleri kullanmanızı öneriyoruz.



D Wichtige Hinweise:

Grundsätzlich empfehlen wir eine redundante Erdung des Regals mit Hilfe eines Kabels mit einem Kabelquerschnitt von mindestens 2,5 mm² vom Profil bis zum Potentialausgleich oder zur Schutzterde. Der definierte Ableitwiderstand der Lagerfläche liegt bei 10⁴ bis 10⁹ Ω nach DIN EN 61340-1-1:2008. Die Produktionschargen werden nach dem Verfahren DIN EN 61340-2-2000 stichprobenartig geprüft. Aufgrund von unterschiedlichen Herstellern der ESD-Fußböden erhalten Sie mit dem zusätzlichen Anschluss am Potentialausgleich normkonforme Messwerte. Ihre Messergebnisse können aufgrund von unterschiedlichen Messgeräten und Messstellen voneinander abweichen. Vor Inbetriebnahme der Regale empfehlen wir eine Überprüfung der Ableitfähigkeit durch eine ESD-Fachkraft. Bei einer Oberflächenbeschädigung können wir die zugesicherten Eigenschaften nicht mehr garantieren. Wir übernehmen keinerlei Gewährleistung für die in den Regalen gelagerte Ware.

Wir empfehlen die Reinigung mit einem mildem Reinigungsmittel und einem weichem Tuch. Aceton- und chlorhaltige, sowie andere aggressive Reinigungsmittel sind nicht zu verwenden. Eine Chemikalienbeständigkeitsliste senden wir Ihnen auf Wunsch gerne zu.

CZ Důležitá upozornění:

V zásadě doporučujeme redundantní uzemnění stojanu pomocí kabelu s průřezem kabelu nejméně 2,5 mm² od profilu až do vyrovnání potenciálů nebo k ochrannému uzemnění. Definovaný svodový odpor ložné plochy je 10⁴ až 10⁹ Ω podle normy DIN EN 61340-1-1:2008. Výrobní šarže jsou náhodně testovány podle postupu podle normy DIN EN 61340-2-2000. Z důvodu různých výrobců antistatických podlah získáte dodatečným připojením na vyrovnání potenciálů naměřené hodnoty odpovídající normám. Výsledky měření se mohou lišit v závislosti na různých měřicích zařízeních a měřicích bodech. Před uvedením polic do provozu doporučujeme zkontrolovat vybíjecí schopnost odborníkem na ESD. Pokud je povrch poškozen, nemůžeme již zaručit vlastnosti zabezpečení. Za zboží uložené na policích nepřebíráme žádnou záruku.

Doporučujeme čistit jemným čisticím prostředkem a měkkým hadříkem. Nepoužívejte čisticí prostředky obsahující aceton, chlor a jiné agresivní látky. Na požádání vám rádi zašleme seznam odolnosti vůči chemikáliím.

DK Vigtige informationer:

Principielt anbefaler vi en redundant jordforbindelse for reolen vha. et kabel med et kabelværsnit på mindst 2,5 mm² fra profilen og til potentialudligningen eller til beskyttelsesjorden. Lagerarealets definerede afledningsmodstand ligger på mellem 10⁴ og 10⁹ Ω iht. DIN EN 61340-1-1:2008. Produktionsserierne er underlagt stikprøvekontroller, som udføres iht. DIN EN 61340-2-2000. Grundet de forskellige producenter af ESD-gulve, får du standardkonforme måleværdier med den ekstra tilslutning ved potentialudligningen. Dine måleresultater kan grundet forskellige måleapparater og målesteder afvige fra hinanden. Før reolerne tages i brug, anbefaler vi, at afledningsevnen kontrolleres af en ESD-specialist. Ved en skade på overfladen kan vi ikke længere garantere de beskyttende egenskaber. Vi yder på ingen måde garanti for varer, som opbevares i reolerne.

Vi anbefaler rengøring med et mildt rengøringsmiddel og en blød klud. Acetone- og klorholdige, samt andre aggressive rengøringsmidler må ikke anvendes. En liste over kemikaliebestandigheden kan rekvireres hos os.

E Indicaciones importantes:

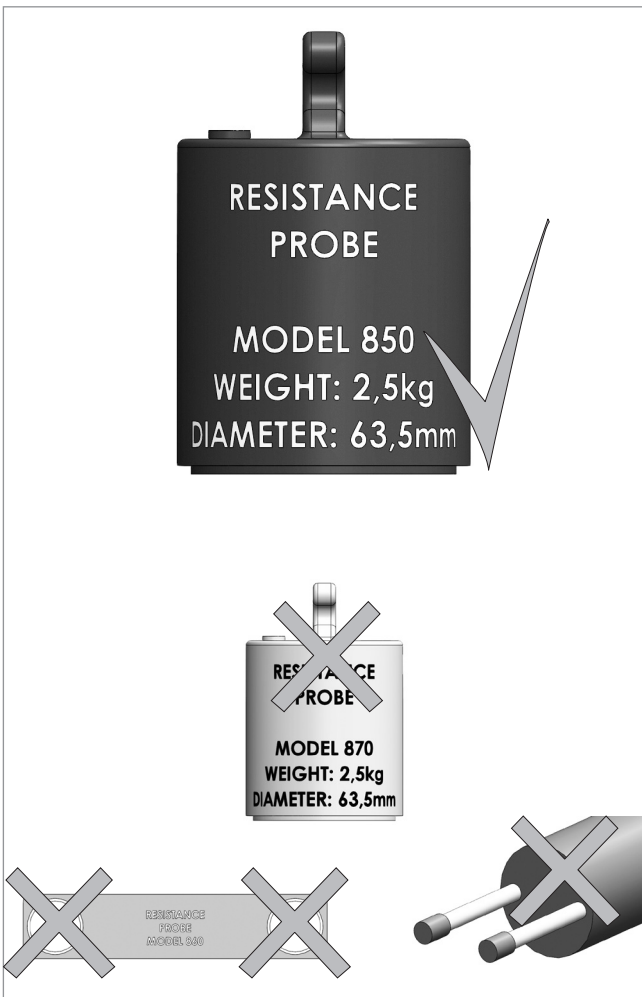
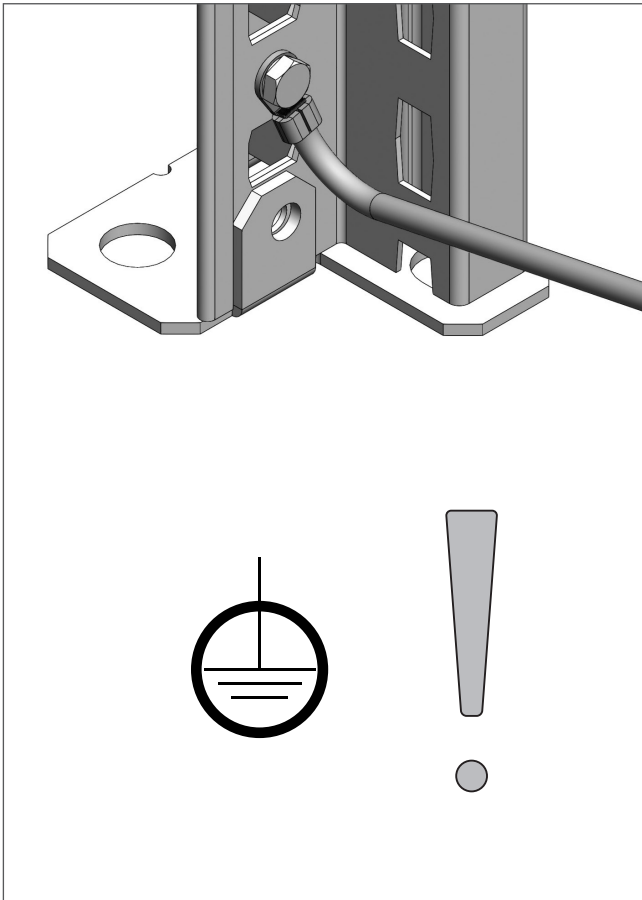
En principio recomendamos una toma de tierra redundante del estante con ayuda de un cable con una sección de como mínimo 2,5 mm² desde el perfil hasta el equipotencial o la masa. La resistencia de derivación definida de la superficie de almacenamiento es de 10⁴ a 10⁹ Ω según DIN EN 61340-1-1:2008. Los lotes de producción se revisan aleatoriamente según el método de DIN EN 61340-2-2000. Debido a los diversos fabricantes de los suelos ESD, con la conexión adicional en el equipotencial obtienen valores de medición conformes con la norma. Sus resultados de medición pueden variar debido a los diferentes instrumentos y puntos de medición. Antes de la puesta en funcionamiento de las estanterías recomendamos una revisión de la capacidad de descarga por parte de un especialista ESD. En caso de daño en la superficie no podemos garantizar las propiedades prometidas. No asumimos ninguna responsabilidad para la mercancía guardada en los estantes.

Recomendamos limpiar con un detergente suave y un paño suave. No se deben usar agentes de limpieza con acetona ni cloro, ni limpiadores agresivos. Si lo desea le podemos enviar una lista de la resistencia a productos químicos.

EST Olulised märkused:

Soovitame maandada riikli reservmaandusega, kasutades vähemalt 2,5 mm² ristlõikega kaablit, mis ulatub profiilist kuni potentsiaalühtlustuse või kaitsemaanduseni. Ladustamispinna ettenähtud lekketakistus on standardi DIN EN 61340-1-1:2008 kohaselt 10⁴ kuni 10⁹ Ω. Toodetud partiisid kontrollitakse pisteliselt standardi DIN EN 61340-2-2000 järgi. Kuna ESD-põrandate tootjaid on palju, saate normile vastavad mõõtmistulemused potentsiaalühtlustuse lisahendusega. Teie mõõtmistulemused võivad sõltuvalt mõõtmisseadmest ja mõõtmiskohast üksteisest erineda. Enne riulite kasutuselevõttu soovitame lasta juhtivust ESD-spetsialistil kontrollida. Pinnakahjustuse korral ei ole ettenähtud omadused enam tagatud. Me ei vastuta riulitel hoistatava kauba eest.

Soovitame kasutada puhastamiseks õrna puhastusvahendit ja pehmet lappi. Atsetooni ja kloori sisaldavaid ning muid agressiivseid puhastusvahendeid ei tohi kasutada. Soovi korral saadame teile loendi materjaliga sobivatest kemikaalidest.



(F) Remarques importantes :

D'une façon générale, nous recommandons une mise à la terre redondante de l'étagère à l'aide d'un câble avec une section transversale de minimum 2,5 mm² de profil jusqu'à l'égalisation des potentiels ou comme terre de protection. La résistance de fuite définie de la surface de stockage est de 10⁴ à 10⁹ Ω selon DIN EN 61340-1-1:2008. Les lots de production sont contrôlés de manière aléatoire selon la procédure DIN EN 61340-2-2000. Comme il existe différents fabricants de sols électrostatiques, la connexion supplémentaire à l'égalisation des potentiels vous permet d'obtenir des valeurs de mesure conformes aux normes. Vos résultats de mesure peuvent varier en raison des différents appareils de mesure et points de mesure. Avant la mise en service des étagères, nous recommandons de faire contrôler la capacité de décharge par un personnel qualifié dans l'électrostatique. Nous ne pouvons plus garantir les propriétés en cas d'endommagement de la surface. Nous déclinons toute responsabilité quant à la marchandise stockée sur les étagères.

Nous recommandons de les nettoyer avec un chiffon et un nettoyant doux. Ne pas utiliser de nettoyants à base d'acétone, de chlore et d'autres nettoyants agressifs. Sur demande, nous nous ferons un plaisir de vous envoyer une liste de compatibilité des produits chimiques.

(GB) Important tips:

We fundamentally recommend redundant earthing of the shelf using a cable cross-section of at least 2.5 mm² from cross-section to potential equalisation or to the protective earth. The defined leakage resistance of the storage area is 10⁴ to 10⁹ Ω according to DIN EN 61340-1-1:2008. The production batches will be checked at random, according to the procedure detailed in EN 61340-2-2000. You receive measurement readings that comply with standards using the additional connector at the potential equalisation, because there are different ESD floor manufacturers. Your measurement results can vary owing to different measurement instruments and measuring points. Before starting to use the shelves, we recommend that an ESD specialist verifies the discharge capacity. In the event of surface damage, we can no longer guarantee the warranted properties. We accept no guarantee for the goods stored on the shelves.

We recommend cleaning with a mild detergent and a soft cloth. Aggressive detergents containing acetone and chlorine must not be used. We would be happy to send you a chemical resistance list, if required.

(H) Fontos tudnivalók:

Alapvetően a polc redundáns földelését javasoljuk egy legalább 2,5 mm² keresztmetszetű kábel segítségével a profiltól egészen a potenciálkiegyenlítésig vagy a védőföldelésig. A tárolófelület meghatározott levezetési ellenállása a DIN EN 61340-1-1:2008 szabvány szerint 10⁴–10⁹ Ω. A gyártási tételek ellenőrzésére a DIN EN 61340-2-2000 szabványban foglalt eljárás alapján, szűrőpróbaszerűen kerül sor. Az ESD-padlók különböző gyártói által biztosított, a potenciálkiegyenlítéshez való további csatlakozásnak köszönhetően Ön a szabványnak megfelelő értékek birtokába jut. Mérési eredményei a különféle mérőeszközöktől és mérési helyektől függően eltérhetnek egymástól. A polcok üzembe helyezése előtt javasoljuk, hogy ESD-szakemberrel ellenőriztesse a levezetési képességet. A felület károsodása esetén a szavatolt tulajdonságokat a továbbiakban már nem tudjuk garantálni. A polcokon tárolt árua semmiféle garanciát nem vállalunk.

Eryhe hatású tisztítószerrel és puha kendővel való tisztítást ajánlunk. Aceton- és klórtartalmú, ill. egyéb, agresszív hatású tisztítószeres nem használhatók. Kívánság alapján szívesen elküldünk Önnek egy listát a vegyi anyagokkal szembeni ellenálló képességről.

(I) Avvertenze importanti:

In linea di principio, si raccomanda una messa a terra ridondante dello scaffale, con l'utilizzo di un cavo dalla sezione trasversale di almeno 2,5 mm² dal profilo al collegamento equipotenziale o al conduttore di protezione. La resistenza di derivazione definita della superficie di stoccaggio è compresa tra 10⁴ e 10⁹ Ω secondo la norma DIN EN 61340-1-1:2008. I lotti di produzione sono testati in modo casuale secondo il metodo DIN EN 61340-2-2000. A causa dei diversi produttori di pavimenti ESD, con il collegamento aggiuntivo al sistema di equipotenzialità si otterranno valori di misura conformi agli standard. I risultati di misura possono differire tra loro a causa dei diversi strumenti e punti di misurazione. Prima della messa in funzione degli scaffali, si consiglia di far controllare la capacità di scarica dal personale qualificato di ESD. In caso di danni alla superficie non possiamo garantire le proprietà promesse. Non ci assumiamo alcuna garanzia per la merce stoccata sugli scaffali.

Si consiglia la pulizia con un detergente delicato e un panno morbido. Non è consentito l'utilizzo di detersivi aggressivi contenenti acetone e cloro, né di altri detersivi aggressivi. Saremo lieti di inviare su richiesta una lista della resistenza ai prodotti chimici.

(N) Viktig informasjon:

Generelt anbefaler vi en redundant jording av hyllene ved hjelp av en ledning med ledningstverrsnitt på minst 2,5 mm², satt opp fra profilen til potensialutligningen eller vernejordingen. Den definerte avledermotstanden på lagringsarealet er på 10⁴ til 10⁹ Ω iht. standarden DIN EN 61340-1-1:2008. Produksjonsserier testes med stikkprøver iht. standard DIN EN 61340-2-2000. På grunn av forskjellige produsenter av ESD-gulvbelegg får du ved ekstra tilkobling til potensialutligningen måleverdier innenfor standarden. Dine måleresultater kan avvike på grunn av forskjellige måleinstrumenter og målepunkter. Før hyllene tas i bruk anbefaler vi at avledningsevnen sjekkes av en ESD-fagmann. Ved skader på overflaten kan vi ikke lenger garantere for de beskrevne egenskapene. Vi yter ingen garantier for varene som lagres i hyllene.

Vi anbefaler rengjøring med et mildt rengjøringsmiddel og en myk klut. Aceton-/klorholdige og andre aggressive rengjøringsmidler skal ikke brukes. Ved forespørsel kan vi gjerne sende deg en liste over kjemikaliemotstandsdyktighet.



(NL) Belangrijke opmerkingen:

In principe raden wij een redundante aarding van de kast aan met behulp van een kabel met een kabeldoorsnede van minimaal 2,5 mm² van aan het profiel tot aan de potentiaalvereffening of tot aan de randaarde. De gedefinieerde lekweerstand van het draagvlak ligt bij 10⁴ tot 10⁹ Ω volgens DIN EN 61340-1-1:2008. De productiecharges worden willekeurig getest volgens DIN EN 61340-2-2000. Gezien de verschillende fabrikanten van ESD-vloeren krijgt u met de extra aansluiting op de potentiaalvereffening meetwaarden die conform de norm zijn. Uw meetresultaten kunnen verschillen als gevolg van verschillende meetinstrumenten en meetpunten. Voordat de kasten in gebruik worden genomen, raden wij aan om de geleidbaarheid door een ESD-specialist te laten controleren. Als het oppervlak beschadigd is, kunnen we de vermelde eigenschappen niet meer garanderen. Wij aanvaarden geen enkele aansprakelijkheid voor goederen die in de kasten zijn opgeslagen.

Wij raden aan om het product te reinigen met een mild reinigingsmiddel en een zachte doek. Gebruik geen reinigingsmiddelen die aceton, chloor of andere agressieve stoffen bevatten. Graag sturen wij u op aanvraag een lijst toe met chemische stoffen waartegen de kast bestand is.

(P) Indicações importantes:

Basicamente, recomendamos uma ligação à terra redundante da estante, com a ajuda de um cabo com uma secção transversal de pelo menos 2,5 mm² desde o perfil até à ligação equipotencial ou à terra de proteção. A resistência à dissipação definida da superfície de armazenamento é de 10⁴ a 10⁹ Ω conforme a norma DIN EN 61340-1-1: 2008. Os lotes de produção são testados aleatoriamente, de acordo com o procedimento DIN EN 61340-2-2000. Devido a diferentes fabricantes de pisos ESD, receberá valores medidos em conformidade com a norma ao ligar adicionalmente à ligação equipotencial. Os seus resultados de medição podem diferir devido a diferentes dispositivos de medição e pontos de medição. Antes de colocar as estantes em funcionamento, recomendamos uma verificação da capacidade de dissipação por um especialista em ESD. Se a superfície apresentar danos, não podemos mais assegurar as propriedades garantidas. Não assumimos nenhuma garantia pelas mercadorias armazenadas nas estantes.

Recomendamos a limpeza com um detergente suave e um pano macio. Não devem ser usados detergentes que contenham acetona e cloro, assim como outros detergentes agressivos. Teremos o prazer de lhe enviar uma lista de resistência química, mediante solicitação.

(PL) Ważne informacje:

Zasadniczo zalecamy wykonanie uziemienia nadmiarowego półki za pomocą kabla o przekroju poprzecznym co najmniej 2,5 mm² od profilu do wyrównania potencjałów lub do uziemienia ochronnego. Zdefiniowana oporność upływową powierzchni łóżyska wynosi od 10⁴ do 10⁹ Ω zgodnie z normą DIN EN 61340-1-1:2008. Partie produkcyjne są losowo testowane zgodnie z metodą DIN EN 61340-2-2000. Ze względu na różnych producentów podłóg antystatycznych, dodatkowe podłączenie do systemu wyrównywania potencjałów zapewnia wartości pomiarowe zgodne z normą. Wyniki pomiarów mogą się różnić od siebie z powodu zastosowania różnych przyrządów pomiarowych i punktów pomiarowych. Przed uruchomieniem regałów zalecamy, aby zdolność odprowadzenia ładunków została sprawdzona przez specjalistę w zakresie wyładowań elektrostatycznych. Jeśli powierzchnia jest uszkodzona, nie możemy zapewnić gwarantowanych właściwości. Nie udzielamy żadnej gwarancji na towary przechowywane na regałach.

Zalecamy czyszczenie przy użyciu łagodnego detergentu i miękkiej szmatki. Nie stosować środków czyszczących zawierających aceton, chlor lub inne substancje agresywne. Na życzenie chętnie prześlemy Państwu listę odporności chemicznej.

(RO) Indicații importante:

În principiu, recomandăm o împământare redundantă a raftului cu ajutorul unui cablu cu o secțiune de cel puțin 2,5 mm² de la nivelul profilului până la sistemul de egalizare de potențial sau la priza de pământ. Rezistența la scurgere definită a suprafeței de depozitare se situează în domeniul de la 10⁴ până la 10⁹ Ω conform DIN EN 61340-1-1: 2008. Loturile de producție sunt testate aleatoriu în conformitate cu procedura prevăzută de DIN EN 61340-2-2000. Datorită diferiților producători de pardoseli ESD, veți obține valori măsurate neconforme cu conexiunea suplimentară la sistemul de egalizare de potențial. Rezultatele măsurătorilor lor pot fi diferite datorită diferitelor aparate de măsurare și puncte de măsurare. Înainte de utilizarea rafturilor, vă recomandăm verificarea capacității de descărcare electrică de către un specialist ESD. Dacă suprafața este deteriorată, nu mai putem garanta proprietățile garantate. Nu ne asumăm nicio garanție pentru bunurile stocate pe rafturi.

Vă recomandăm curățarea cu un detergent blând și o cârpă moale. Nu se vor utiliza detergenți cu conținut de acetonă și clor, precum și alți detergenți agresivi. La cerere, vă trimitem cu plăcere o listă de rezistență la acțiunea substanțelor chimice.

(RUS) Важные указания

По общему правилу мы рекомендуем предусмотреть дополнительное заземление стеллажа с помощью кабеля с поперечным сечением не менее 2,5 мм², подключенного между профилем и точкой выравнивания потенциалов или защитного заземления. Установленное сопротивление утечки поверхности полок находится в диапазоне от 10⁴ до 10⁹ Ом согласно DIN EN 61340-1-1:2008. Произведенные партии выборочно проверяются согласно процедурам, предусмотренным стандартом DIN EN 61340-2-2000. Ввиду того что напольные покрытия с защитой от ЭСР изготавливаются разными производителями, при дополнительном подключении к выравниванию потенциалов вы получите соответствующие нормам значения измерений. Результаты ваших измерений могут отличаться, что объясняется различием измерительных приборов и точек измерения. Перед началом эксплуатации стеллажа мы рекомендуем обратиться к специалистам по ЭСР для проверки его токоотводящей способности. В случае повреждения поверхности мы не можем гарантировать указанные свойства изделия. Мы не несем ответственность в отношении товаров, размещенных на стеллаже.

Мы рекомендуем очищать изделие мягкой тканью с чистящим средством щадящего действия. Запрещается использовать чистящие средства с ацетоном и хлором, а также другие агрессивные чистящие средства. По вашему запросу мы готовы выслать вам документ об устойчивости к действию химических реагентов.

(S) Viktiga anvisningar:

Vi rekommenderar alltid en redundant jordning av hyllan med hjälp av en kabel med ett kabeltvärsnitt på minst 2,5 mm² från profilen till potentialjämnningen eller skyddsjord. Lagringsytans definierade avledningsmotstånd är 10⁴ till 10⁹ Ω enligt DIN EN 61340-1-1:2008. Stickprovkontroller av tillverkningsfaktorer utförs enligt det förfarande som anges i DIN EN 61340-2-2000. Eftersom ESD-golven framställs av olika tillverkare, får du mätvärden som uppfyller standarden tillsammans med den extra potentialjämningsanslutningen. Dina mätresultat kan avvika från varandra på grund av olika mätutrustningar och mätpunkter. Innan hyllorna börjar användas, rekommenderar vi att låta en ESD-specialist kontrollera avledningsförmågan. Om ytan är skadad, kan vi inte längre garantera de utlovade egenskaperna. Vi påtar oss inget som helst ansvar för den vara som lagras i hyllorna.

Vi rekommenderar rengöring med ett mildt rengöringsmedel och en mjuk trasa. Rengöringsmedel som innehåller aceton eller klor och andra aggressiva rengöringsmedel får inte användas. På begäran skickar vi gärna en kemikaliebeständighetslista.

(SF) Tärkeité ohjeita:

Suosittellemme yleensä hyllyn lisämaadoitusta profiilista potentiaalitasaukseen tai suoja- maadoitukseen saakka kaapelilla, jonka poikkileikkaus on vähintään 2,5 mm². Varastointipinnan määritelty vuotovastus on 10⁴ - 10⁹ Ω standardin EN 61340-1-1: 2008 mukaisesti. Tuotantoerät tarkastetaan pistokeomaisesti menettelyn EN 61340-2-2000 mukaisesti. Koska ESD-lattiolla on eri valmistajia, saat lisäliittännän mukana standardien mukaiset mittausarvot potentiaalintasaukselle. Mittaustuloksesi voivat erilaisten mittauslaitteiden ja -pisteiden johdosta poiketa toisistaan. Ennen hyllyjen käyttöönottoa suosittelemme, että ammattitaitoinen huoltaja tarkastaa niiden johtavuuden. Jos pinta on vaurioitunut, emme voi enää taata luvuttuja ominaisuuksia. Takuumme ei kata hyllyille varastoituja tuotteita.

Suosittellemme puhdistusta miedolla puhdistusaineella ja pehmeällä liinalla. Asetonia ja klooria sisältäviä sekä muita syövyttäviä puhdistusaineita ei saa käyttää. Pyydettyessä lähettämme mielellämme luettelon kemikaalienkestävyydestä.

(SK) Dôležité oznámenia:

Zásadne odporúčame redundantné uzemnenie regálu prostredníctvom kábla s minimálnym prierezom kábla 2,5 mm² od profilu až po vyrovnanie potenciálu alebo k ochrannému uzemneniu. Podľa normy DIN EN 61340-1-1:2008 leží definovaný zvodový odpor skladovacej plochy medzi 10⁴ až 10⁹ Ω. Výrobné šarže sú na základe náhodného výberu skúšané a kontrolované podľa metódy normy DIN EN 61340-2-2000. Na základe rôznych výrobcov antistatických podláh ESD získate dodatočným pripojením na vyrovnanie potenciálu namerané hodnoty v zhode s normou. Na základe rôznych meracích prístrojov a miest merania sa vaše výsledky merania môžu od seba odlišovať. Pred uvedením regálov do prevádzky odporúčame, aby zvodový schopnosť odskúšal odborný pracovník ESD. V prípade poškodenia povrchu už nemôžeme garantovať prislúbené vlastnosti. Za tovar uložený v regáloch nepreberáme žiadnu záruku.

Odporúčame, aby ste čistenie vykonávali jemným čistiacim prostriedkom a mäkkou handričkou. Nepoužívajte čistiace prostriedky s obsahom acetónu alebo chlóru a ani iné agresívne čistiace prostriedky. Radi vám na vyžiadanie zašleme zoznam odolnosti proti chemikáliám.

(SLO) Pomembni napotki:

načeloma priporočamo redundantno ozemljitev regala z uporabo kabla s kabelskim prerezom najmanj 2,5 mm², od profila do izenačitve potencialov ali do zaščitne ozemljitve. Opredeľjen odvodni upor skladiščne površine leži med 10⁴ in 10⁹ Ω, skladno z DIN EN 61340-1-1:2008. Proizvodne šarže se po postopku DIN EN 61340-2-2000 preverjajo na naključnem vzorcu. Zaradi različnih proizvajalcev talnih oblog ESD boste z dodatnim priključkom na izenačitve potencialov dobili merilne vrednosti v skladu s standardom. Merilne vrednosti lahko zaradi različnih merilnih naprav in merilnih mest druga od druge odstopajo. Pred začetkom uporabe regalov priporočamo, da zmognost odvajanja preveri strokovnjak za ESD. Če je površina poškodovana, za zagotovljene lastnosti ne moremo več jamčiti. Za blago, ki ga skladiščite v regalih, ne prevzemamo nobenega jamstva.

Priporočamo čiščenje z blagim čistilnim sredstvom in mehko krpo. Ne uporabljajte čistilnih sredstev, ki vsebujejo aceton in klor, ter agresivnih čistilnih sredstev. Če želite, vam pošljemo tudi seznam obstojnosti kemikalij.

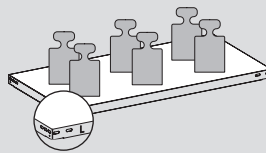
(TR) Önemli uyarlar:

En az 2,5 mm² kablo kesitine sahip bir kablunun yardımıyla profilden potansiyel eşitlemesine veya toprak bağlanması kadar rafın yedek olarak topraklanması tavsiye ediliyor. DIN EN 61340-1-1:2008 uyarınca depo yüzeyinin tanımlanmış iletim direnci 10⁴ ila 10⁹ Ω aralığındadır. Ürün partileri, DIN EN 61340-2-2000 yönteminde göre rasgele numune alınarak kontrol edilir. ESD zeminlerinin farklı üreticilerden gelmesinden dolayı potansiyel eşitlemesine yapılan ilave bağlantıya standarda uygun ölçüm değerleri elde edersiniz. Farklı ölçüm cihazlarından ve ölçüm yerlerinden dolayı ölçüm sonuçlarını birbirinden sapabilir. Rafın işletime almadan önce bir ESD uzmanı tarafından iletkenliğin kontrol edilmesini tavsiye ediyoruz. Yüzeylerde hasar olması durumunda bahsi geçen özelliklerin geçerli olacağına artırı garanti edemeyiz. Raflarda depolanan ürünler için hiçbir şekilde sorumluluk kabul etmiyoruz.

Yumuşak bir deterjanla ve yumuşak bir bezle temizlik yapılmasını tavsiye ediyoruz. Aseton ve klor içeren deterjanlar ve diğer aşındırıcı deterjanlar kullanılmamalıdır. İstediginiz takdirde kimyasallara dayanıklılığı gösteren bir listeyi size gönderebiliriz

Stecksystem ORION PLUS

ESD-Regale

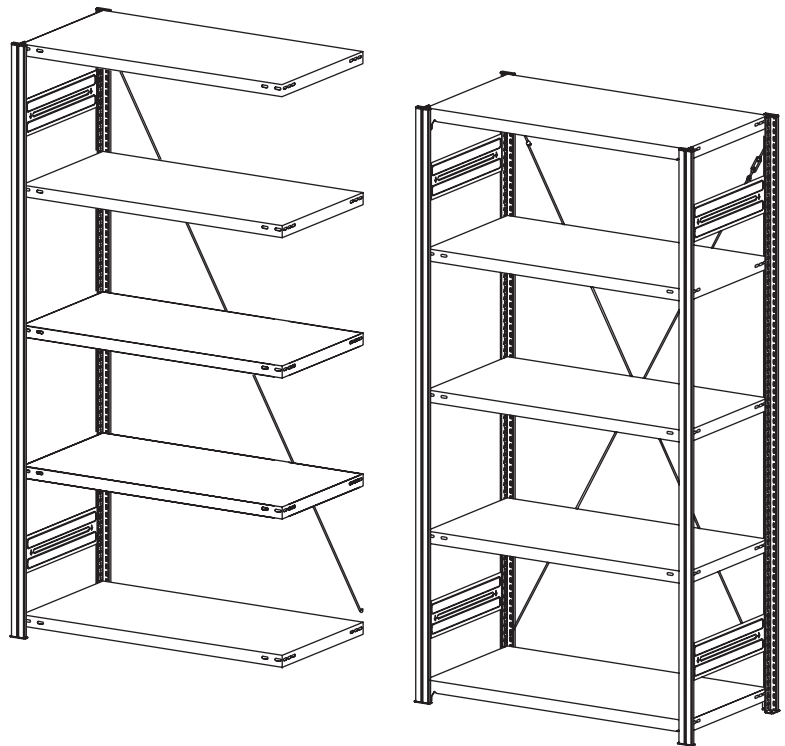


HIX-L-ESD

→ Q (140 kg)
→ Q (+ 140 kg)
→ Q (+ 140 kg)
→ + Q (+ 140 kg)
Σ Q (= 560 kg)

ΣQ ≤ Qmax.

- (D) Fachbodenregal mit Diagonalstreben
- (CZ) Policový regál s diagonálnymi výztuhami
- (DK) Profilverol med diagonalstiver
- (E) Estanteria de baldas con travesaños diagonales
- (EST) Riivl diagonaalitudedega
- (F) Rayonnages à étagères avec tenseurs diagonaux
- (GB) Shelf system with diagonal struts
- (H) Polcosállvány átlósrudakkal
- (I) Scaffale a ripiani con tenditori diagonali
- (N) Hyllegulvreoll med diagonale stendere
- (NL) Leggerplank met diagonale steunbalken
- (P) Estante de prateleiras com travessas diagonais
- (PL) Regał z półkami komorowymi ze wzmocnieniami kośnymi
- (RO) Biblioraft cu raft de bază inferior cu suporturi diagonale
- (RUS) Стеллаж с траверсами жесткости
- (S) Fackhylla med diagonalstråvor
- (SF) Hyllykkö vinotukien kanssa
- (SK) Policový regál s diagonálnymi výztuhami
- (SLO) Regali s policami z diagonalnimi prečkami
- (TR) Çapraz destekli raf



- (D) Lastangaben!
- (CZ) Údaje o nosnosti!
- (DK) Belastningsangivelser!
- (E) Datos de carga!
- (EST) Andmed koormuse kohta!
- (F) Indications de charge!
- (GB) Permissible loading!
- (H) Teheradatok!
- (I) Indicazioni sulla portata!
- (N) Lastangivelser!
- (NL) Opgave van de belasting!
- (P) Indicações de carga!
- (PL) Dane obciążenia!
- (RO) Date privind sarcinile suportate!
- (RUS) Данные по нагрузке!
- (S) Lastuppgifter!
- (SF) Kuormitustiedot!
- (SK) Údaje o nosnosti!
- (SLO) Podatki o obremenitvi!
- (TR) Yük bilgileri!

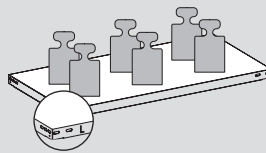


H	[mm]	2000 mm	2500 mm	3000 mm
Qmax.	[kg]	1600 kg	1000 kg	1700 kg

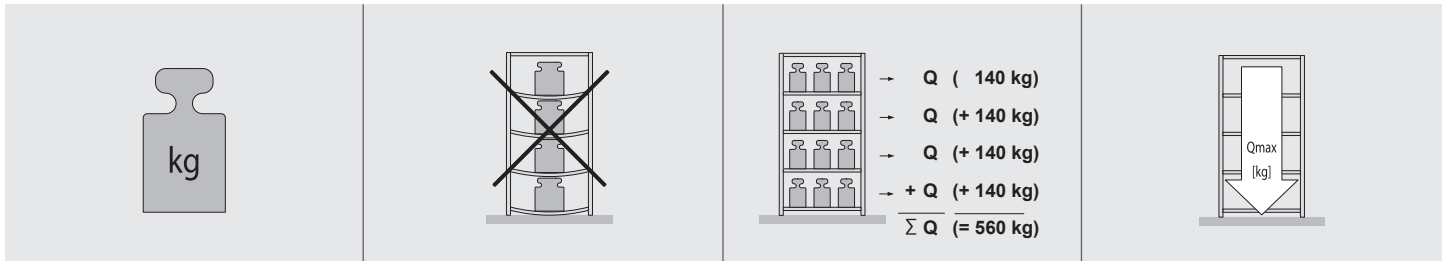
	Q	Q
300 mm	150 kg	175 kg
400 mm	145 kg	180 kg
500 mm	140 kg	185 kg
600 mm	140 kg	190 kg
700 mm	135 kg	190 kg
800 mm	130 kg	190 kg
900 mm	-	190 kg
1000 mm	-	180 kg

Stecksystem ORION PLUS

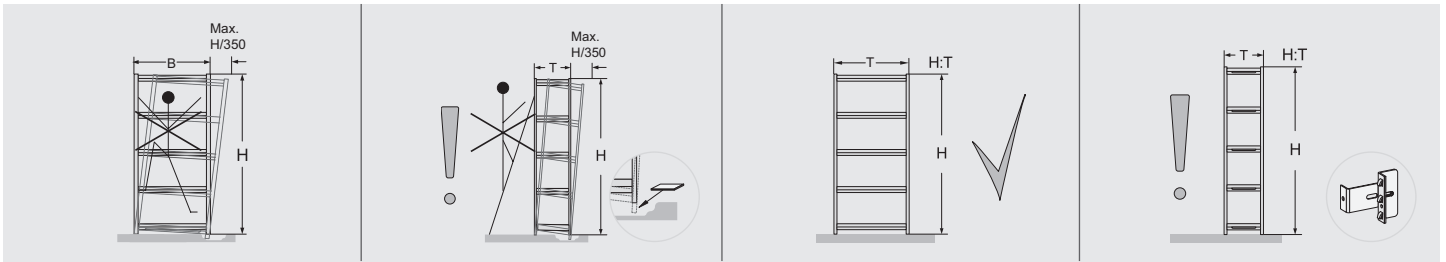
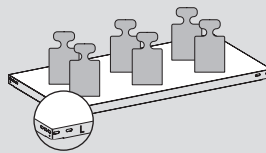
ESD-Regale



HIX-L-ESD



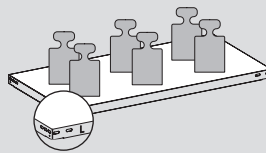
- D** Die angegebenen maximalen Tragfähigkeiten für Fachböden [Q] gelten bei jeweils gleichmäßig verteilter Last. Die Summe der Fachlasten [ΣQ] in einem Regalfeld muss kleiner gleich der unten angegebenen Feldlast [Qmax.] sein. Bei Aufstellung von weniger als 3 Regalfeldern reduziert sich die jeweils angegebene Feldlast um 10%. Der Gesamtschwerpunkt darf in jedem Fall nicht über der halben Regalhöhe liegen.
- CZ** Uvedené maximální nosnosti pro police [Q] platí vždy při rovnoměrně rozložené zátěži. Součet zatížení jednotlivých polic [ΣQ] v jednom regálovém poli musí být menší nebo roven níže uvedenému zatížení pole [Qmax.]. Při sestavení méně než 3 regálových polí se snižuje uvedená zatížení pole o 10%. Celkové těžiště nesmí v žádném případě ležet nad polovinou výšky regálu.
- DK** Den opførte maks. bæreevne for hylderne [Q] gælder kun ved jævn fordelt belastning. Summen af hylernes belastning [ΣQ] i et element skal være mindre end den nedenfor opførte elementbelastning [Qmax.]. Ved opstilling af mindre end 3 elementer reduceres den opførte elementbelastning med 10%. Det samlede tyngdepunkt må i hvert fald ikke ligge over halv reolhøjde.
- E** Los datos máximos de carga para baldas [Q] son válidos si la carga está repartida de forma uniforme. La suma de las cargas [ΣQ] de un compartimento de estantería debe ser igual o inferior al peso por superficie [Qmax.] indicado. Cuando se colocan menos de tres compartimentos de estantería, el peso por superficie indicado de cada compartimento se reduce en un 10%. En ningún caso el centro de gravedad de la carga total debe hallarse en la mitad superior de la estantería.
- EST** Riivliiplaatide märgitud maksimaalsed kandevõimed [Q] kehtivad vastavalt ühtlaselt jaotunud koormuse korral. Osakoormuste summa [ΣQ] peab ühel riivlimoodulil olema väiksem/võrdne allpool märgitud kogukoormusest [Qmax.]. Vähem kui 3 riivlimooduli paigaldamisel alaneb vastavalt märgitud kogukoormus 10% võrra. Raskuskese ei tohi igatahes olla kõrgemal kui pool riivli kõrgust.
- F** Les données maximales de support de charge pour sols spéciaux (Q) sont valables dans le cas d'un partage régulier de la charge. La somme des charges spéciales [ΣQ] sur un plan d'étagère doit être égale ou inférieure au poids/surface [Qmax.]. Dans les cas où le montage comporte moins de 3 plans d'étagères, le poids/surface se réduit de 10%. La totalité de la charge ne doit en aucun cas dépasser la moitié de la hauteur.
- GB** The maximum carrying loads listed for compartment floors [Q] apply when the load is evenly distributed in each case. The sum of compartment loads [ΣQ] in a shelf bay must be smaller or equivalent to the bay load [Qmax.] stated below. In cases where fewer than 3 shelf bays are erected, the bay load listed is reduced by 10% in each case. The overall centre of gravity must not under any circumstances be above half the height of the shelving.
- H** A megadott maximális polc-teherbírárok [Q] egyenletesen megoszó teherlésre vonatkoznak. A polcterhelések összege [ΣQ] egy állványmezőben az alább megadott mezőterhelésnél [Qmax.] kisebb/egyenlő lehet. Kevesebb mint 3 állványmező felállítás esetén a megadott mezőterhelés 10%-kal lecsökken. Az össz-súlypont semmi esetre sem eshet a fél-állványmagasság fölé.
- I** Le capacità di carico massime specificate per i ripiani [Q] hanno valore nel caso in cui il carico sia uniformemente ripartito. La somma dei carichi degli scomparti [ΣQ] nella campata dello scaffale deve essere minore o uguale al carico della campata indicato di seguito [Qmax.]. Montando meno di 3 campate dello scaffale si riduce del 10% il carico della campata indicato. Il baricentro generale non deve trovarsi in nessun caso sopra alla metà dell'altezza dello scaffale.
- N** Angitt maks. bæreevne for hyllebunn [Q] gjelder ved jevnt fordelt last. Summen av hyllebelastningene [ΣQ] i et reolområde må være mindre enn eller lik feltbelastningen [Qmax.] som er angitt nedenfor. Ved oppstilling av mindre enn 3 reolområder, reduseres den angitte områdebelastningen med 10%. Det totale tyngdepunktet må under ingen omstendighet ligge over halve reolhøyden.
- NL** Het opgegeven maximale draagvermogen voor leggers [Q] geldt bij telkens gelijkmatig verdeelde belasting. De som van de belasting van de leggers [ΣQ] in één stellingveld moet kleiner of gelijk zijn aan de onderstaande veldbelasting [Qmax.]. Bij opstelling van minder dan 3 stellingvelden wordt de telkens opgegeven veldbelasting met 10% gereduceerd. Het algemene zwaartepunt mag in elk geval niet boven de helft van de stellinghoogte liggen.
- P** A capacidade de carga máxima indicada para as prateleiras [Q] é válida para a carga distribuída uniformemente. A soma das cargas da prateleira [ΣQ] num vão da estante deve ser inferior ou equivalente à carga do vão indicada em baixo [Qmax.]. Nos casos em que a montagem comporta menos de 3 vãos, a carga do vão indicada reduz em 10%. O centro de gravidade total não deve situar-se nunca acima da metade da altura da estante.
- PL** Podane maksymalne nośności półek [Q] odnoszą się do równomiernie rozłożonych ciężarów. Suma obciążeń półek [ΣQ] w jednym segmencie regału musi być mniejsza lub równa niż podanemu obciążeniu [Qmax.]. W przypadku ustawienia mniej niż 3 segmentów regału podane obciążenia należy zredukować o 10%. Punkt ciężkości nie może znajdować się powyżej połowy wysokości regału.
- RO** Capacitatea portantă specificată a rafturilor [Q] este valabilă în condițiile supunerii la sarcini distribuite uniform. Suma sarcinilor pe rafturi [ΣQ] în câmpul unui raft trebuie să fie mai mică sau egală cu sarcina câmpului specificată mai jos [Qmax.]. La dispunerea a mai puțin de 3 câmpuri de rafturi se reduce corespunzător și sarcina specificată pe câmp, cu 10%. Centrul total de greutate nu trebuie să se afle în niciun caz peste jumătatea înălțimii raftului.
- RUS** Указанные максимальные несущие способности для уровней полок [Q] справедливы в случае равномерного распределения нагрузки. Сумма нагрузок для секции [ΣQ] в стеллажной секции должна быть меньше или равна указанной нагрузке для секции между опорами [Qmax.]. При размещении менее 3 стеллажных секций указанная нагрузка на секцию между опорами уменьшается соответственно на 10%. Общий центр тяжести ни в коем случае не должен лежать выше половины высоты стеллажа.
- S** Den angivna maximala bärförmågan för hyllorna [Q] gäller vid respektive jämnt fördelat last. Summan av hyllornas belastning [ΣQ] i ett hyllfält måste vara mindre eller lika med nedan angivna fältlast [Qmax.]. Vid uppställning av mindre än 3 hyllfält reduceras den respektive angivna fältlasten med 10%. Den totala tyngdpunkten får i varje fall inte ligga högre än på hyllans halva höjd.
- SF** Annetu hylljen enimmäiskantavuudet [Q] pätevät, kun paino on jaettu tasaisesti. Painon yhteismäärä [ΣQ] hyllillä on oltava pienempi tai sama kuin alla annettu paino [Qmax.]. Jos hyllykössä on alle 3 hyllyä, alla annettu kantavuus pienenee aina 10%. Painopisteen keskus ei saa olla koskaan hyllykön korkeuden puolivälin yläpuolella.
- SK** Uvedené maximálne nosnosti pre police [Q] platia vždy pri rovnomernej rozdelení zátäži. Súčet zátäži priečinkov [ΣQ] v jednom regálovom poli musí byť menší alebo rovnaký ako dole uvedená zátäž pola [Qmax.]. Pri zostavení menej ako 3 regálových polí sa snižuje vždy uvedená zátäž pola o 10%. Celkové ťažisko v každom prípade nesmie ležať nad polovicou výšky regála.
- SLO** Navedene maksimalne vrednosti za nosilnosti polic [Q] veljajo pri enakomerno porazdeljenem bremenu. Vsota nosilnosti polic [ΣQ] v regalnem bloku mora biti manjša ali enaka spodaj navedeni obremenitvi bloka [Qmax.]. Pri postavitvi manj kot 3 regalnih blokov se zmanjša navedena obremenitev bloka za 10%. Skupno težišče se ne sme nahajati nad polovico višine regala.
- TR** Raflar için verilen maksimum taşıma kapasitesi [Q] dengeli biçimde dağıtılmış yükler için geçerlidir. Bir raf alanındaki raf yüklerinin toplamı [ΣQ] aşağıda bildirilen alan yükünden [Qmax.] düşük veya eşit olmalıdır. 3 raf alanından daha az kurulduğunda belirtilen alan yükü her seferinde %10 azalmaktadır. Toplam ağırlık noktası hiçbir seferinde raf yükseğinin yansını altında olmamalıdır.



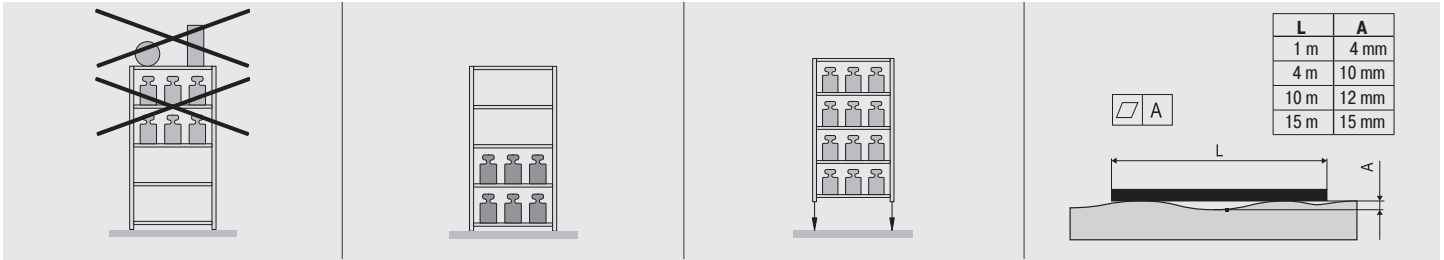
- D** Beachten Sie bitte, dass die Stützrahmen senkrecht stehen. Eine Abweichung um ein Dreihundertfünftelstel der Höhe kann toleriert werden, ggf. sind Unterlegplatten erforderlich. Als standsicher gelten von Hand be- und entladene Regale, wenn der Wert: Höhe geteilt durch Tiefe kleiner oder gleich 5 ist. Falls das Ergebnis größer als 5 ist, sind die Regale durch geeignete Maßnahmen zu sichern (DGVU Regel 108-007 - ehemals BGR 234). Sollten Sie bezüglich der erforderlichen Sicherungen Fragen haben, rufen Sie uns bitte an.
- CZ** Nesmí být překročeno vychýlení v rozsahu V/350, případně je nezbytné použít podložky. Za bezpečné jsou považovány regály s ručně zakládanými a odebranými materiály, je-li poměr V:H menší než 4:1. V opačném případě je nutno realizovat zvláštní zajištění (DIN EN 15635). Obsluha regálů pomocí pojezdných nebo opěrných žebříků je bez zvláštního zajištění a statické kontroly zásadně zakázána.
- DK** Sørg for, at støtterammerne kommer til at stå lodret. En afvigelse på 1/350 i højden kan tolereres, evt. er der brug for underlagsplader. Hylder, der fyldes eller tømnes manuelt, kan betragtes som stabile i det øjeblik værdien svarer til: Højde divideret med dybde mindre eller lig med 4. Hvis værdien er større end 4, skal der træffes egnede foranstaltninger til sikring af hylderne (DIN EN 15635). Hvis du har spørgsmål desangående, er du velkommen til at kontakte os.
- E** Procure que los bastidores estén en posición perpendicular. No se puede superar una variación de H/305 (altura). Dado el caso pueden ser necesarias placas espaciadoras. Las estanterías para cargas y descargas manuales con consideradas estables cuando la proporción de la altura a la profundidad sea inferior a 4:1. En caso contrario deberían integrarse dispositivos especiales de seguridad (DIN EN 15635). Se prohíbe expresamente cargar y descargar las estanterías con la ayuda de escaleras móviles o de pared sin haber incorporado dispositivos especiales de seguridad y sin una verificación estática.
- EST** Jälgige, et tugiraam asetseks vertikaalselt. Kõrvalekaldeid võib talereerida umbes üks kolmesajaviiekümnendik kõrgusest, vajaduse korral on vajalik kasutada alusplaate. Käitsi täidetavad ja tühjendatavad riiulid loetakse stabiilseks, kui: kõrguse ja sügavuse jagatis on 4 või väiksem. Kui tulemus on suurem kui 4, tuleb riiulid vastavate abimeetmete abil kindlustada (DIN EN 15635). Vajalikke kindlustusvahendeid puudutavate küsimuste korral helistage meile.
- F** Veillez à ce que les châssis d'appui soient parfaitement verticaux. Un écart de un trois cent quantième de la hauteur est admissible, le cas échéant des cales d'épaisseur sont indispensables. On considère que des étagères (dé) chargées à la main sont stables si la hauteur divisée par la profondeur est plus petite ou égale à 4. Si le résultat de cette division est plus grand que 4, il faut prendre des mesures appropriées afin de stabiliser les étagères (DIN EN 15635). Si vous avez des questions au sujet des sécurités requises, n'hésitez pas à nous contacter.
- GB** Please make sure that the support frames are vertical. A deviation of a three hundred and fiftieths of the height can be tolerated; shims may be necessary. Shelves which can be loaded and unloaded by hand are considered to be stable when the value of: the height divided by the depth is less than or equal to 4. The shelves need to be suitably secured if the value is greater than 4 (DIN EN 15635). Don't hesitate to ring us for any questions you may have about the type of securing required.
- H** Figyeljen rá, hogy a támasztókeret függőlegesen álljon. Legfeljebb a magasság háromszázötvened részével térhet el tőle, ellenkező esetben alátételemezeket kell alkalmazni. A kézi rakodású állványok állása biztonságosnak tekinthető, ha a magasság osztva a mélységgel 4-nél kisebb vagy 4-el egyenlő értéket ad. Amennyiben az eredmény 4-nél nagyobb, az állványokat biztosítani kell alkalmas intézkedésekkel. Ha kérdései lennének a szükséges biztosításokkal kapcsolatban, hívjon minket (DIN EN 15635). Az állványok mozgó- vagy nekitámasztott létrákról történő kiszolgálása külön biztosítások és statikai vizsgálat nélkül alapvetően tilos.
- I** Prestare attenzione al fatto che i telai di supporto siano a piombo. Lo scarto non deve essere superiore a H/350. Eventualmente occorrono gli spessori. Gli scaffali caricati / scaricati manualmente risultano stabili quando il rapporto H:T è inferiore rispetto a 4:1. È altrettanto necessario adottare misure di sicurezza speciali (DIN EN 15635). L'utilizzo degli scaffali per mezzo di scale di movimentazione o ad aggancio è fondamentalmente vietato senza adottare particolari misure di sicurezza e senza un controllo di stabilità.
- N** Pass vennligst på at støtterammen står lodrett. Et avvik på en trehundre og femtiendedel av høyden kan tolereres, evt. kan man benytte underlagsplater. Standsikkerheten for reoler ved inn- og utlegging for hånd gjelder når verdien er: Høyde delt på dybde er mindre enn eller lik 4. Hvis resultatet er større enn 4 må en ta tilsvarende forholdsregler for å sikre reolene (DIN EN 15635). Hvis du skulle ha spørsmål angående nødvendig sikring, ber vi deg om å ringe oss.
- NL** Gelieve ervoor te zorgen dat de steunframes loodrecht staan. Een afwijking van H/350 kan worden getolereerd, evt. zijn er onderlegplaten nodig. Met de hand in- en uitgeladen rekken gelden als stabiel, als de waarde: hoogte gedeeld door diepte kleiner dan of gelijk aan 4 is. Indien het resultaat groter dan 4 is, moeten de rekken door gepaste maatregelen worden verstevigd (DIN EN 15635). Indien u vragen zou hebben gelieve ons op te bellen.
- P** Por favor tome nota de que os quadros de apoio se encontram na posição vertical. Pode tolerar-se um desvio de trezentos e cinquenta centésimos na altura, eventualmente são necessárias chapas de apoio. Considera-se que as estantes carregadas e descarregadas manualmente são estáveis, se o valor: altura dividida pela profundidade for inferior ou igual a 4. Se o resultado for superior a 4, as estantes deverão ser fixadas por meio de medidas adequadas. Se tiver questões relacionadas com os dispositivos de fixação necessários, por favor telefonenos (DIN EN 15635). Em princípio, não é permitida a manipulação das estantes com escadas móveis ou escadas de encosto sem dispositivos de segurança especiais e sem controlo estático.
- PL** Ramy podpory należy ustawić w pozycji pionowej. Nie wolno przekraczać odchylenia wys./350. W przeciwnym razie konieczne są podkładki. Za stabilne są uznawane ręcznie załadowywane i rozładowywane regały, w których stosunek wysokości do głębokości jest mniejszy od 4:1. W przeciwnym razie należy wykonać szczególne zabezpieczenia (DIN EN 15635). Bez zabezpieczeń tego typu oraz bez sprawdzenia statyki jest zakazane stosowanie do regałów drabin.
- RO** Vă rugăm să vă asigurați de poziția perfect dreaptă a cadrelui de susținere. O abatere de 1/350 din înălțime poate fi tolerată, dacă este cazul, adăugând plăcile suport necesare. Raftul trebuie asigurat împotriva căderii atunci când înălțimea acestuia este de peste 4 ori mai mare decât grosimea acestuia (DIN EN 15635). Folosirea rafturilor prin intermediul scărilor și al traverselor este în principiu interzisă în lipsa siguranțelor speciale și fără o verificare statică.
- RUS** Просьба проследить, чтобы опорные рамы стояли вертикально. Отклонение на тристапятидесятую часть высоты может считаться допуском, при необходимости требуются подкладные пластины. Загружаемые и выгружаемые вручную стеллажи считаются устойчивыми, если величина от деления высоты на глубину меньше или равна 4. Если результат превышает значение 4, необходимо обеспечить безопасность стеллажей с помощью соответствующих мер (DIN EN 15635). Если у Вас возникли вопросы по поводу необходимых мер защиты, просьба обращаться к нам.
- S** Var vänlig och ser till att stödramarna står lodrätt. En avvikelse på en trehundrafemtiodel på höjden kan tolereras, ev. krävs underläggsplattor. Hyllor som har lastats på och lastats av för hand anses vara stabila om värdet: av höjden delad med djupet är mindre eller lika med 4. Om resultatet är större än 4 skall hyllorna säkras med hjälp av lämpliga åtgärder (DIN EN 15635). Skulle ni ha frågor angående de nödvändiga säkerhetsanordningarna, så ring gärna till oss.
- SF** Tarkasta, että tukirungot seisovat pystysuorassa. Poikkeavuus saa olla enintään kolmesadasviideskymmenesosa korkeudesta (H/350), tarvittaessa on käytettävä aluslaattoja. Tarvittaessa on käytettävä aluslaattoja. Tukevasti seisovaksi katsotaan täytettyjä tai tyhjiä hyllyjä, mikäli arvo: Korkeus jaettuna syvyyden tulos =< 4. Jos tulos on > 4, täytyy hyllyt varmistaa vastaavien toimenpitein (DIN EN 15635). Soittakaa meille, jos varmistamisen suhteen esiintyy kysymyksiä.
- SK** Dbajte, prosim, na to, aby oporné rámy stáli zvisle. Odchýlka o jednu tristopätidesiatinu výšky sa môže tolerovať, prípadne sú potrebné podložky. Stabilné sú regály plnené a vyprázdňované ručne, keď je hodnota: výška delená hĺbkou menšia alebo sa rovná 4. Ak je výsledok väčší než 4, treba regály zabezpečiť vhodnými opatreniami (DIN EN 15635). Ak by ste mali otázky ohľadom potrebných zabezpečení, zavolajte nám prosím.
- SLO** Oporni okvirji morajo stati navpično. Dopustno je odstopanje za eno tristopetdesetino višine. V nasprotnem primeru je treba uporabiti podložne plošče. Za regale, ki se ročno polnijo in razkladajo, velja, da so stojno stabilni, če je rezultat deljenja višine z globino 4 ali manj. Če je omejen rezultat večji kot 4, je treba regale pritrditi s pomočjo ustreznih ukrepov. Če imate na področju potrebnih pritrditev kakršnakoli vprašanja, nas prosimo, pokličite (DIN EN 15635). Pri delu z regali je uporaba pomožnih in priložinskih lestev brez posebnih varoval in brez statičnega preverjanja načeloma prepovedana.
- TR** Lütfen destek çerçevesinin dik olarak durmasında dikkat edin. Yüksekliğin üç yüzde birinden (1/350) bir sapmaya izin verilebilir, aksi takdirde bir zemin plakası gereklidir. Elle yüklenen veya boşaltılan raflar şu değerlerde sağlam olarak kabul edilir: Yükseklik bölü derinlik değeri 4'e eşit veya bu değerden küçük. Sonuçun 4'ten büyük olması halinde raflar uygun önlemlerle sabitlenmelidir. Gereklî sabitlemeler hakkında sorularınız varsa, lütfen bizi arayın (DIN EN 15635). Rafların kayan veya yaslanan merdivenlerle kullanılması, özel önlemler ve statik kontrol olmadan kesinlikle yasaktır.

Stecksystem ORION PLUS

ESD-Regale



HIX-L-ESD



- D** Deckböden sind ungeeignet zur Lagergutablage. Bei unterschiedlichen Fachlasten sollten die höheren Lasten im unteren Bereich des Regals konzentriert werden. Der Betreiber muss gewährleisten, dass der Fußboden die Lasten aus dem Stützrahmen sicher aufnehmen kann. Die Ebenheit des Bodenbelags, auf welchem das Regalsystem aufgestellt wird, muss innerhalb der zulässigen Abweichung liegen (L = Messstrecke, A = max. Abweichung der Ebenheit). Zur Prüfung der Ebenheit empfehlen wir Richtlatten oder geeignete Nivelliergeräte.
- CZ** Krycí desky nejsou vhodné jako odkládací příhrádka pro skladování zboží. Při různém zatížení příhrádek by měla být vyšší zátěž soustředěna ve spodní části regálu. Provozovatel musí zajistit, aby mohla podlaha bezpečně absorbovat zatížení z nosného rámu. Rovinnost podlahové krytiny, na které je regálový systém instalován, musí být v mezích přípustné odchylky (L = měřeny úsek, A = maximální odchylka rovinnosti). Pro kontrolu rovinnosti doporučujeme nivelační latě nebo vhodné nivelační přístroje.
- DK** Dækhylder er ikke egnet til opbevaring af gods. Ved forskellige hyldebelastninger, skal de tunge belastninger koncentreres i reolens nederste del. Den driftsansvarlige skal sørge for, at belastningerne optages sikkert af gulvet fra støtterammerne. Jævnheden på gulvbelægningen, som reolsystemet opstilles på, skal ligge inden for de tilladte afvigelser (L = målestrekning, A = maks. afvigelse for jævnheden). Til kontrol af jævnheden anbefaler vi udjævningsbrædder eller egnede nivelleringsredskaber.
- E** Los suelos de las cubiertas no son aptos para depositar mercancías almacenadas. Con diferentes cargas en los estantes, las cargas más altas deberían concentrarse en el área inferior de la estantería. El explotador debe asegurarse de que el suelo pueda soportar con seguridad las cargas del bastidor de apoyo. La planitud del revestimiento del suelo sobre el que se instala la estantería debe estar dentro de la desviación admisible (L = distancia de medición, A = desviación máxima de planitud). Para el control de la planitud se recomiendan listones de nivelación o dispositivos de nivelación adecuados.
- EST** Laudised ei sobi laokupaade hoiupaigaks. Eri riialikoormuste puhul tuleks raskemad koormad koondada riiali allossa. Käitaja peab tagama, et põrand kannatab tugiarmide üllestõstetavaid koormaid kindlalt. Põrandakatte tasasuse kõrvalekalle, millele riialisüsteem paigaldatakse, tohib jääda vaid lubatud piiresse (L = mõõdetav vahemaa, A = maks. kõrvalekalle tasasusest). Tasasuse kontrollimiseks soovitame kasutada rihtlatte või muid sobivaid nivelleerimisvahendeid.
- F** Les chapes ne sont pas appropriées pour le stockage de marchandises. Avec des charges par niveau différentes, les charges les plus élevées doivent être concentrées dans la partie inférieure du rayonnage. L'exploitant doit garantir que le plancher peut recevoir en toute sécurité les charges en fonction du cadre de support. La planéité du sol, sur lequel le système de rayonnage est placé, doit se situer dans l'écart admissible (L = distance de mesure, A = écart de planéité max). Pour vérifier la planéité, nous vous recommandons d'utiliser des règles de maçon ou des instruments de nivellement adaptés.
- GB** The top cover boards of the shelving units are unsuitable for storing goods. Where shelf loads vary, the higher loads should be concentrated in the lower parts of the shelving unit. The operator must ensure that the floor is capable of reliably withstanding the loads from the support frame. The flatness of the floor covering on which the shelving system is erected must be within the permissible tolerance (L = measuring section, A = max. flatness deviation). To check the flatness we recommend the use of a level or other suitable levelling instruments.
- H** A tetőpólcok nem alkalmasak rakomány elhelyezésére. Amennyiben a pólcok terhelése eltér, a nehezebb terheket mindig a polc alsó részében kell elhelyezni. Az üzemeltetőnek gondoskodnia kell arról, hogy a padló képes legyen biztonságosan felvenni a támasztókeretek általi terhelést. A padlóburkolat síkfelületének, amelyen a polcrendszer felállítják, a megengedett eltéréseken belül kell lennie (L = mérési szakasz, A = síkfelület max. eltérése). A síkfelület ellenőrzéséhez szintezőlécz vagy megfelelő szintezőszerszözök használatát javasoljuk.
- I** I pavimenti delle piattaforme non sono adatti allo stoccaggio delle merci. In caso di diversi tipi di carichi, i carichi superiori devono essere concentrati nella parte inferiore dello scaffale. Il gestore deve assicurarsi che il pavimento sia in grado di sostenere in modo sicuro i carichi del telaio di supporto. La planarità della pavimentazione sulla quale viene posizionato il sistema di scaffalatura deve trovarsi nel margine di tolleranza ammesso (L = tratto di misurazione, A = scostamento max. della planarità). Per verificare la planarità, consigliamo di utilizzare dei regoli o delle livelle a bolla.
- N** Topplaten er ikke egnet til lagring av varer. Ved forskjellige typer last, bør høy last konsentreres i det nedre området av hyllen. Operatøren må garantere at gulvet kan holde lasten fra støtterammen. Jævnheten til gulvbelegget som hyllesystemet settes på, må ligge innenfor tillatt avvik (L = målestrekning, A = maks. avvik for jevnhet). Vi anbefaler å kontrollere jevnheten med nivelleringsplater eller egnede utjevningssenheter.
- NL** De bovenste afdekplank is niet geschikt voor het opslaan van goederen. Bij verschillende schapbelastingen moeten de zwaardere lasten in het onderste gedeelte van het rek worden geplaatst. De gebruiker moet ervoor zorgen dat de vloer de belasting van het draagframe veilig kan dragen. De vlakheid van de vloerbedekking waarop het rekstelsel wordt geplaatst, moet binnen de toegestane afwijking liggen (L = meetafstand, A = max. afwijking van de vlakheid). Voor de controle van de vlakheid adviseren wij het gebruik van een waterpas of geschikte nivelleringsapparaten.
- P** Os pisos em terra cultivável não são adequados para o armazenamento de mercadorias. As mercadorias devem ser distribuídas em função do seu peso, com as cargas maiores concentradas na zona inferior da estante. O operador/utilizador deve certificar-se previamente de que o soalho escolhido para colocação da estante tem capacidade de carga suficiente para a suportar em segurança. O nivelamento do pavimento escolhido para a colocação da estante modular tem de estar dentro do intervalo de desvio permitido (L = secção de medição, A = máx. desvio de nivelamento). Para o controlo e verificação do nivelamento, recomendamos a utilização de régulas de medição de nível ou de um nível adequado ao tipo de medição.
- PL** Podłogi panelowe nie nadają się do składowania towarów w magazynie. W przypadku różnych obciążeń półek, większe obciążenia należy umieszczać w dolnej części regału. Operator musi zapewnić, że podłoga bezpiecznie przyjmie ładunki z ramy podpierającej. Równość okładziny podłogowej, na której zainstalowany jest system regałów, musi mieścić się w granicach dopuszczalnego odchylenia (L = mierzony odcinek, A = maks. odchylenie równości). W celu sprawdzenia równości zalecamy stosowanie poziomicy lub odpowiednich urządzeń pomiarowych. Planseurile rafturilor superioare sunt impropii aşezării marfurilor depozitate. În cazul unor sarcini diferite pe polițe, este necesară concentrarea sarcinilor mai mari în zona inferioară a raftului. Operatorul trebuie să se asigure că pardoseala poate prelua, în condiții sigure, sarcinile din cadrul de susținere. Planeitatea pardoselii pe care este amplasat sistemul de rafturi trebuie să se încadreze în limitele de abatere admisibile (L = distanța de măsurare, A = abaterea max. a planeității). Pentru a verifica planeitatea recomandăm utilizarea riglelor cu nivelă sau a nivelelor corespunzătoare.
- RO** Planseurile rafturilor superioare sunt impropii aşezării marfurilor depozitate. În cazul unor sarcini diferite pe polițe, este necesară concentrarea sarcinilor mai mari în zona inferioară a raftului. Operatorul trebuie să se asigure că pardoseala poate prelua, în condiții sigure, sarcinile din cadrul de susținere. Planeitatea pardoselii pe care este amplasat sistemul de rafturi trebuie să se încadreze în limitele de abatere admisibile (L = distanța de măsurare, A = abaterea max. a planeității). Pentru a verifica planeitatea recomandăm utilizarea riglelor cu nivelă sau a nivelelor corespunzătoare.
- RUS** Верхние полки не предназначены для хранения товаров. Если товары имеют разный вес, более тяжелые из них должны храниться на нижних полках. Пользователь должен убедиться в том, что пол способен выдерживать нагрузку, создаваемую несущей рамой. Напольное покрытие, на котором установлена стеллажная система, должно иметь ровную поверхность в пределах допустимого отклонения (L = участок измерения, A = макс. отклонение от допустимой ровности поверхности). Для проверки на ровность мы рекомендуем использовать отвесы или подходящие нивелиры.
- S** Topphyllplan är olämpliga för lagring av varor. Vid olika belastningar i hyllfacken bör de högre belastningarna befinna sig i hyllans nedre del. Operatören måste se till att golvet säkert kan bära belastningarna från stödramen. Planheten på den golvbeläggning på vilken hyllesystemet installeras måste ligga inom tillåten avvikelse (L = mätavsnitt, A = maximal planhetsavvikelse). För kontroll av planheten rekommenderas riktäckor eller lämpliga nivelleringsinstrument.
- SF** Kansitasot eivät sovellu varastotavaran säilytykseen. Jos hyllytasojen kuormat eroavat toisistaan, painavimmat kuormat on keskitettävä hyllyn alaosaan. Käyttäjän on varmistettava, että lattia kestää tukikehyksen kuormituksen turvallisesti. Lattiapäilysteen, jonka päälle hyllyjärjestelmä sijoitetaan, tasaisuuden on oltava sallittu poikkeaman sisällä (L = mittausväli, A = tasaisuuden enimmäispoikkeama). Suosittelemme tasaisuuden tarkastamiseen oikolautaa tai soveltuvaa vaatuslaitetta.
- SK** Vrchné krycie police sú nevhodné pre odkladanie skladovaného materiálu. Pri rozličných nosnostiach priečinkov by väčšie záťaž mali byť koncentrované v spodnej oblasti regála. Prevádzkovateľ musí zabezpečiť, aby mohla podlaha bezpečne zachytiť záťaž z oporného rámu. Rovnosť podlahovej krytiny, na ktorej sa regálový systém umiestni, musí ležať v prípustnej odchylke (L = meraný úsek, A = max. odchylka rovnosti). Na kontrolu rovnosti odporúčame použiť zrovnávaciu latku alebo vhodnú nivelačnú prístroje.
- SLO** Tla iz krovnih plošč niso primerna za odlaganje skladiščenega blaga. Pri različnih tehničnih obremenitvah se težja bremena skladiščijo v spodnjem območju police. Upravljalcev mora zagotoviti, da lahko tla varno absorbirajo obremenitve iz podpornega okvira. Poravnava talne obloge, na katero je nameščen sistem s policami, mora biti znotraj dovoljenega odstopanja (L = merilna razdalja, A = maks. odklon poravnave). Za preizkus poravnave priporočamo poravnalne letve ali ustrezne niveline naprave.
- TR** Yer kaplamaları üzerinde ürün depolanmaya uygun değildir. Farklı yükler olması durumunda ağır yükler, rafın alt bölgesine toplanmalıdır. İşletme zeminin, destek çerçevesinden gelen yükleri güvenli biçimde taşıyabilmesini sağlamalıdır. Raf sisteminin üzerine kurulduğu yer kaplamasının düzlüğü izin verilen sapa aralığında olmalıdır (L = ölçüm mesafesi, A = maks. düzlük sapması). Düzlüğü kontrol etmek için latalar veya uygun seviye ayar cihazları tavsiye ediyorum.

Notizen | Notes:

